



*manuale istruzioni*

## INDICE

1.0	MACCHINE ISOTONICHE: NOTE PRELIMINARI DI USO CORRETTO E CONVENZIONALE	pag. 3
1.1	RISCHI DURANTE L'IMPIEGO	pag. 4
1.2	IMPORTANTI INFORMAZIONI SULLA SICUREZZA	pag. 4
1.3	ETICHETTA DI AVVERTENZA DI SICUREZZA	pag. 5
1.4	TARGHETTA IDENTIFICATIVA PRODOTTO	pag. 6
1.5	SPECIFICHE TECNICHE DEL PRODOTTO	pag. 6
2.0	PRIMA DELL' INSTALLAZIONE	pag. 7
2.1	ACCORGIMENTI DI BASE PER IL MONTAGGIO	pag. 7
2.2	CARATTERISTICHE DEL LOCALE DI INSTALLAZIONE DEL PRODOTTO	pag. 7
2.3	IMBALLAGGIO, DISIMBALLO E CONTENUTO	pag. 8
3.0	ASSEMBLAGGIO DEL PRODOTTO	pag. 8
3.1	FERRAMENTA E STRUMENTI PER L'ASSEMBLAGGIO	pag. 9
3.2	COMPONENTI DI ASSEMBLAGGIO	pag. 12
3.3	FASI DI ASSEMBLAGGIO	pag. 13
4.0	MANUTENZIONE	pag. 26
5.0	CONSIGLI PER L'ALLENAMENTO	pag. 27
6.0	ESPLOSO	pag. 28
6.1	LISTA DELLE PARTI	pag. 33
7.0	GARANZIA	pag. 35
7.1	RICHIESTA PARTI DI RICAMBIO E ASSISTENZA	pag. 36
8.0	INFORMAZIONE AGLI UTILIZZATORI	pag. 39

## 1.0 MACCHINE ISOTONICHE: NOTE PRELIMINARI DI USO CORRETTO E CONVENZIONALE



**LEGGERE ATTENTAMENTE IL MANUALE PRIMA DI ASSEMBLARE E UTILIZZARE L'ATTREZZO.**

Una mancata osservanza delle indicazioni di assemblaggio, utilizzo e manutenzione presenti nel manuale d'istruzioni comporterà la decadenza della garanzia del prodotto.



**PRIMA DI INIZIARE QUALSIASI PROGRAMMA DI ALLENAMENTO CONSULTATE IL VOSTRO MEDICO. CIÒ È RACCOMANDATO SOPRATTUTTO AGLI INDIVIDUI CHE HANNO SUPERATO I 35 ANNI DI ETÀ E ALLE PERSONE CON PRECEDENTI PROBLEMI CARDIACI. LEGGETE TUTTE LE ISTRUZIONI PRIMA DI UTILIZZARE QUALSIASI ATTREZZO GINNICO. NON CI ASSUMIAMO NESSUNA RESPONSABILITÀ PER LESIONI PERSONALI O DANNI SUBITI DA E ATTRAVERSO L'UTILIZZO DI QUESTO ATTREZZO.**

Il presente manuale rappresenta una guida non eludibile all'uso e manutenzione della struttura, deve essere conservato in un luogo idoneo al fine di renderne agevole la consultazione, al bisogno. È cura del conduttore operare per garantire la miglior incolumità durante l'uso; pertanto, **si riporta il divieto convenzionale di uso in caso di:**

- Utilizzatore in stato di gravidanza.
- Utilizzatore iperteso/cardiopatico.
- Utilizzatore con retinopatia, glaucoma, congiuntivite.
- Utilizzatore con patologia erniaria a carico della colonna vertebrale, inguinale, diaframmatica.
- Utilizzatore con esiti di fratture non ricomposte, protesi ossee, tumefazioni/flogosi delle capsule articolari, osteoporosi.

**La garanzia sulla macchina e la responsabilità del distributore vengono a decadere nei seguenti casi**

- Uso improprio dell'attrezzatura (abuso), difforme da quanto indicato nel presente manuale.
- Assemblaggio approssimativo ed incauto, difforme da quanto indicato nel presente manuale.
- Installazione su superficie inadatta, irregolare o comunque inadatta a supportare l'artefatto ed il suo impiego.
- Apporto di modifiche/varianti (manomissione) non espressamente approvate dal distributore.
- Uso di parti di ricambio eterogenee o non originali.
- Inosservanza degli avvisi di sicurezza e relativi rimandi alle norme di conduzione specifiche per i luoghi di pratica (prerequisito).
- Impiego di acidi/basi a fini di detersione particolarmente aggressivi o reagenti con i rivestimenti del manufatto.
- Mancata manutenzione ordinaria e periodica verifica del serraggio della bulloneria
- Mancata pulizia (insorgere di ruggine).

Le avvertenze di sicurezza e le parti di testo rilevanti sono state evidenziate in neretto e sono precedute da simboli qui di seguito illustrati e definiti:



Le informazioni evidenziate da questo simbolo segnalano **PERICOLO**, prestate la massima attenzione per evitare lesioni personali.



Le informazioni evidenziate da questo simbolo segnalano **CAUTELA**, prestate la massima attenzione per evitare danni al prodotto.

**NOTE AGGIUNTIVE**

Questo attrezzo può essere utilizzato soltanto all'interno di ambienti domestici oppure in ambienti in cui l'utilizzo non sia continuativo, quali per esempio: Studi Personal Trainers, Hotels, Centri benessere, Circoli Privati. Nel caso di utilizzo in ambienti collettivi, l'utilizzo deve essere supervisionato, ove accesso e controllo siano specificamente regolati dal proprietario. È compito del proprietario stabilire chi può accedere a questa attrezzatura per l'allenamento. Inoltre, il proprietario deve considerare: livello di affidabilità, età, esperienza dell'utente e altri parametri.

Quest'attrezzatura per l'allenamento soddisfa gli standard di settore per la stabilità quando viene utilizzata per gli scopi previsti, in conformità alle istruzioni fornite dal produttore.

Quest'attrezzatura è destinata a essere utilizzata esclusivamente in ambienti interni. Quest'attrezzatura per l'allenamento è un prodotto di classe S.

Questa attrezzatura per l'allenamento è conforme agli standard EN ISO 20957-1 ed EN 957-2.

**1.1 RISCHI DURANTE L'IMPIEGO**

La struttura di base presenta parti mobili, pertanto è bene prendere atto che, in fase di utilizzo, possono verificarsi situazioni che espongono a determinati rischi, qualora le operazioni non siano svolte con le dovute cautele.

Prima di utilizzare la struttura verificare sempre il corretto serraggio delle viti con i dadi.

I rischi di infortunio principali riguardano il rischio di schiacciamento delle dita o di arti dovuti alle parti mobili.


**1.2 IMPORTANTI INFORMAZIONI SULLA SICUREZZA**

**PRIMA DI INIZIARE QUALSIASI PROGRAMMA DI ALLENAMENTO CONSULTATE IL VOSTRO MEDICO. CIÒ È RACCOMANDATO SOPRATTUTTO AGLI INDIVIDUI CHE HANNO SUPERATO I 35 ANNI DI ETÀ E ALLE PERSONE CON PRECEDENTI PROBLEMI CARDIACI. LEGGETE TUTTE LE ISTRUZIONI PRIMA DI UTILIZZARE QUALSIASI ATTREZZO GINNICO. JK FITNESS SRL NON È RESPONSABILE PER LESIONI PERSONALI O DANNI SUBITI DA E ATTRAVERSO L'UTILIZZO DI QUESTO ATTREZZO**



- Leggere attentamente e conservare con cura il presente manuale.
- Il responsabile della posa in opera e della conduzione dell'attrezzatura è tenuto a conoscere ed ottemperare alle diverse norme che regolano l'uso in sicurezza dell'attrezzo in funzione dei diversi ambienti e contesti nei quali possa essere collocato (centri sportivi, hotel e strutture ricettive, circoli privati etc.)
- L'attrezzatura è stata ingegnerizzata e realizzata per l'installazione su superficie piana, continua, priva di asperità e, comunque, idonea a sopportarne la presenza. È cura del conduttore provvedere alla protezione del luogo di posa, ove ne ravvedesse la necessità.
- L'accesso e la pratica dell'attività, tipica prevista per la natura dell'attrezzo, è regolata dal conduttore secondo le norme vigenti sia in materia sanitaria e di idoneità alla pratica che riguardo l'uso di abbigliamento consono allo svolgimento dell'attività nel rispetto della sicurezza personale e dell'igiene collettiva.

- L'insorgere di qualsiasi sintomo di sovraffaticamento va prontamente segnalato e comporta la sospensione dell'esercizio. Adire al consulto medico, ancorché consigliabile, è rimesso alla valutazione personale dell'utente.
- Verificare, periodicamente, il corretto serraggio della bulloneria, l'integrità delle parti componenti e la lubrificazione, ove richiesta. Ispezionare la macchina prima dell'uso. NON utilizzare la macchina se appare danneggiata o inutilizzabile.
- Si consiglia di effettuare il montaggio con due o più operatori.
- Non rimuovere gli adesivi di avvertenza e le targhe informative.
- Porre particolare attenzione al pericolo di schiacciamento tra parti mobili.
- Non usare l'attrezzatura in deroga alle norme di protezione e prevenzione specifiche per il luogo di pratica
- Non collocare l'attrezzatura in ambienti umidi, poco areati, od esposta agli agenti atmosferici (ove non espressamente previsto l'uso in esterno).
- Non operare sull'attrezzo in deroga alle istruzioni d'uso.
- Non consentire l'accesso all'attrezzatura se lesionata, smontata od instabile.
- Tenere i bambini di età inferiore ai 14 anni a distanza dalla presente macchina per il rafforzamento muscolare. È necessaria una supervisione costante degli adolescenti durante l'uso di questa macchina.
- La macchina non è pensata per l'uso da parte di persone con capacità fisiche, sensoriali o mentali ridotte, oppure prive di esperienza e conoscenza, salvo qualora una persona responsabile della loro sicurezza fornisca loro un'adeguata supervisione o le istruzioni riguardanti l'uso della macchina.
- Un allenamento errato o eccessivo potrebbe provocare danni alla salute. Interrompere l'esercizio se si avvertono capogiri o vertigini. Sottoporsi a un esame medico prima di iniziare un programma di esercizi.
- Mantenere il corpo, i capi d'abbigliamento, i capelli e gli accessori per il fitness a distanza dalle parti in movimento.

## 1.3 ETICHETTA DI AVVERTENZA DI SICUREZZA

 <b>AVVERTENZE</b>	<b>NOTE</b>					
	<b>MANUTENZIONE</b>	Quotidiana	Settimanale	Mensile	6 mesi	Annuale
<p>UTILIZZARE SOLAMENTE PARTI DI RICAMBIO ORIGINALI. L'UTILIZZO DI RICAMBI NON ORIGINALI COMPORTERÀ LA DECADENZA DELLA GARANZIA E POTREBBE PROVOCARE GRAVI INCIDENTI. L'UTILIZZO DI QUESTO TIPO DI ATTREZZO COMPORTA L'ACCETTAZIONE DI POSSIBILI RISCHI. PER MINIMIZZARE TALI RISCHI SEGUIRE SEMPRE LE SEGUENTI REGOLE.</p> <p><b>1</b> - Prima dell'utilizzo dell'attrezzo leggere e capire le istruzioni incluse.</p> <p><b>2</b> - Prima dell'utilizzo ispezionare tutte le parti, e nel caso si notino segni di usura o danneggiamento o si sia in dubbio NON UTILIZZARLO. La mancata sostituzione di parti usurate o danneggiate può causare gravi incidenti.</p> <p><b>3</b> - Controllare periodicamente il serraggio di tutta la bulloneria e seguire il programma di manutenzione consigliato.</p> <p><b>4</b> - Consultare il proprio medico prima di iniziare qualsiasi esercizio. Cominciare l'allenamento con un adeguato riscaldamento. Nel caso di malessere durante l'allenamento interromperlo immediatamente e consultare il proprio medico.</p> <p><b>5</b> - Per prevenire gravi incidenti mantenere le distanze da eventuali parti mobili. Non tentare di liberare eventuali parti incastrate autonomamente, ma richiedere l'assistenza di un'altra persona.</p> <p><b>6</b> - Aumentare il ritmo di allenamento gradualmente ed eseguire correttamente la respirazione. Non trattenere mai il respiro.</p> <p><b>7</b> - Tenere i bambini e gli animali domestici lontani da questo attrezzo.</p> <p><b>8</b> - L'utilizzo di questo attrezzo da parte di ragazzi fra i 16 e i 18 anni è consentito solamente sotto la supervisione di un adulto.</p> <p><b>9</b> - Contattare il rivenditore autorizzato per eventuali domande sull'uso corretto e sulla manutenzione dell'attrezzo.</p>	Controllare: collegamenti, perni, chiusure a scatto, snodi	✓				
	Pulire: cuscini	✓				
	Controllare: cavi e cinture	✓				
	Controllare: barre accessorie e maniglie		✓			
	Controllare: etichette adesive		✓			
	Controllare i dadi e serrare i bulloni, se necessario		✓			
	Controllare superfici antiscivolo		✓			
	Pulire e lubrificare: aste di guida			✓		
	Lubrificare: manicotti del sedile, boccole e cuscinetti			✓		
	Pulire e lucidare: finiture lucide				✓	
	Lubrificare: cuscinetti lineari				✓	
	Sostituire: cavi, cinghie e parti di collegamento					✓

## 1.4 TARGHETTA IDENTIFICATIVA PRODOTTO

 JK FITNESS srl via Gelsi, 78 - 35028 Piove di Sacco Padova - ITALY			
MODELLO/MODEL	ANNO/YEAR	UTILIZZO/USE	
JKV61	2023	SB	
MATRICOLA /SERIAL NUMBER		PACCO PESI WEIGHT STACK	
		90 KG	
PESO MACCHINA WEIGHT	PESO MAX UTENTE MAX USER WEIGHT	MADE IN	
	160 KG	P.R.C.	

1. Riporta i dati identificativi del distributore, i dati tecnici sulla portata e la destinazione d' uso, il numero seriale del prodotto.

2. Riporta inoltre il simbolo identificativo che richiama alla lettura del manuale d'istruzioni prima di effettuare qualunque operazione sull' attrezzo, dal montaggio alla manutenzione.

## 1.5 SPECIFICHE TECNICHE DEL PRODOTTO

PRE ASSEMBLATO	No
PORTATA MAX UTENTE	160 Kg
PACCO PESI	90 Kg
DIMENSIONI TUBI	50 x 100 x 2 mm - 55 x 62 x 2 mm
DIMENSIONI	190,8 x 85 x 210 cm (LxWxH)
DIMENSIONI IMBALLO	(3 colli) 121 x 96,5 x 22,8 cm - 201,5 x 27 x 28,2 cm - 199 x 88 x 24 cm (LxWxH) + (3 colli) pacco pesi 34 x 11 x 14 cm - 34 x 11 x 16,5 cm (LxWxH)
PESO NETTO	256 Kg
PESO LORDO	278 Kg

## 2.0 PRIMA DELL'INSTALLAZIONE

PREVEDERE ATTORNO ALL'ATTREZZO UN'AREA LIBERA DI ALMENO 1 PASSO D'UOMO (60 CM) SU LATI NON ACCESSIBILI E DI 91 CM SUI LATI DI ACCESSO ALL'ATTREZZO.



 SPAZIO LIBERO  
DI SICUREZZA

Selezionare l'area in cui si collocherà ed utilizzerà la macchina:

- Per un uso sicuro, l'attrezzo dovrà essere disposto su di una superficie dura ed in piano.
- Non installare l'attrezzo all'aperto o in locali umidi o salini.
- Il solaio deve avere una portata adeguata al peso del prodotto.
- Collocare l'attrezzo in un locale non accessibile ai bambini.

## 2.1 ACCORGIMENTI DI BASE PER IL MONTAGGIO

Attenersi ai seguenti punti di base in fase di montaggio della macchina:

- Leggere attentamente e capire il contenuto del paragrafo "1.2 IMPORTANTI INFORMAZIONI SULLA SICUREZZA".
- Riunire tutti i pezzi necessari per ciascuna fase di montaggio.
- Se non altrimenti specificato, usare le chiavi raccomandate e girare i bulloni e i dadi verso destra (in senso orario) per serrarli e verso sinistra (in senso antiorario) per allentarli.
- Quando si uniscono due pezzi, sollevarli delicatamente e guardare attraverso i fori per guidare il passaggio della vite.
- Il montaggio richiede la presenza di due persone.

## 2.2 CARATTERISTICHE DEL LOCALE DI INSTALLAZIONE DEL PRODOTTO

### AMBIENTE

L'attrezzo deve essere installato tenendo conto della specificità dell'uso a cui è destinato.

Il conduttore avrà, pertanto, cura di predisporre un ambiente:

- sufficientemente ampio e coperto;
- illuminato ed aerato in base alle vigenti disposizioni in vigore per gli specifici luoghi di pratica;
- con umidità relativa compresa tra 20 e 90%.

### SUPERFICIE D'APPOGGIO / PAVIMENTAZIONE

La macchina consta di elementi metallici destinati ad essere assemblati mediante bulloneria ed incastro a secco.

Il conduttore avrà, pertanto, cura di predisporre una superficie d'appoggio:

- perfettamente piana, continua, priva di asperità;
- idonea a sopportare il peso della struttura, gli accessori e gli utenti, in una normale configurazione d'uso;
- sgombra da ostacoli e materiali che possano arrecare rischio di collisione durante la movimentazione e lo svolgimento dei normali protocolli di allenamento.

**NB: si sconsiglia l'installazione su pavimentazione di particolare pregio: marmo, parquet...**

**OPERAZIONI PRELIMINARI AL MONTAGGIO**

- Predisporre un'area di dimensioni adeguate, perfettamente sgombra e, ove necessario, protetta con teli.
- Stendere il contenuto degli imballaggi così da facilitare il riconoscimento delle singole parti.



**Tanto gli elementi quanto la bulloneria possono essere ricoperti, a scopo protettivo, da un leggero velo di lubrificante. Evitare di appoggiare i componenti su superfici che possano essere macchiate/rovinate, se non protette.**

## 2.3 IMBALLAGGIO, DISIMBALLO E CONTENUTO

L'artefatto è composto da elementi destinati ad essere assemblati mediante imbullonamento/incastro. Ogni elemento è protetto singolarmente da avvolgimenti di materiale vinilico atti a proteggerne l'integrità durante il trasporto.

Il materiale può essere contenuto in scatole di cartone e raccolto su pallet, reggiato e/o bloccato da pellicola termoestensibile.

Una volta collocato il pallet nell'area di assemblaggio, vanno rimossi tutti i dispositivi di ancoraggio delle parti al pallet e verificata la corrispondenza quantitativa con quanto ordinato.



**Lo scarico, il sollevamento e la movimentazione del prodotto imballato su pallet devono essere effettuati utilizzando adatte macchine idonee alle operazioni di sollevamento e movimentazione dei carichi.**

Quando si depone la scatola sul pavimento rispettare l'indicazione "Lato Alto", segnalato dalla freccia apposita stampata sul cartone. Per aprire la scatola, tagliare i nastri di reggiatura con delle forbici, poi con una pinza rimuovere ed eliminare gli eventuali punti metallici di chiusura.

Dopo aver tolto tutto il materiale da montare dalla scatola, verificate eventuali danni subiti dal telaio durante il trasporto e l'integrità di tutti gli elementi di montaggio.

Prima di eseguire le operazioni di montaggio occorre recuperare gli attrezzi necessari al montaggio presenti all'interno della busta della ferramenta ed eventuali altri attrezzi non inclusi in essa.

Gli imballaggi sono realizzati in materiale riciclabile.

Il conduttore seguirà le norme specifiche per la separazione e lo smaltimento degli imballaggi.

Tenere tutto il materiale in fase di assemblaggio lontano dalla portata di bambini ed animali domestici.

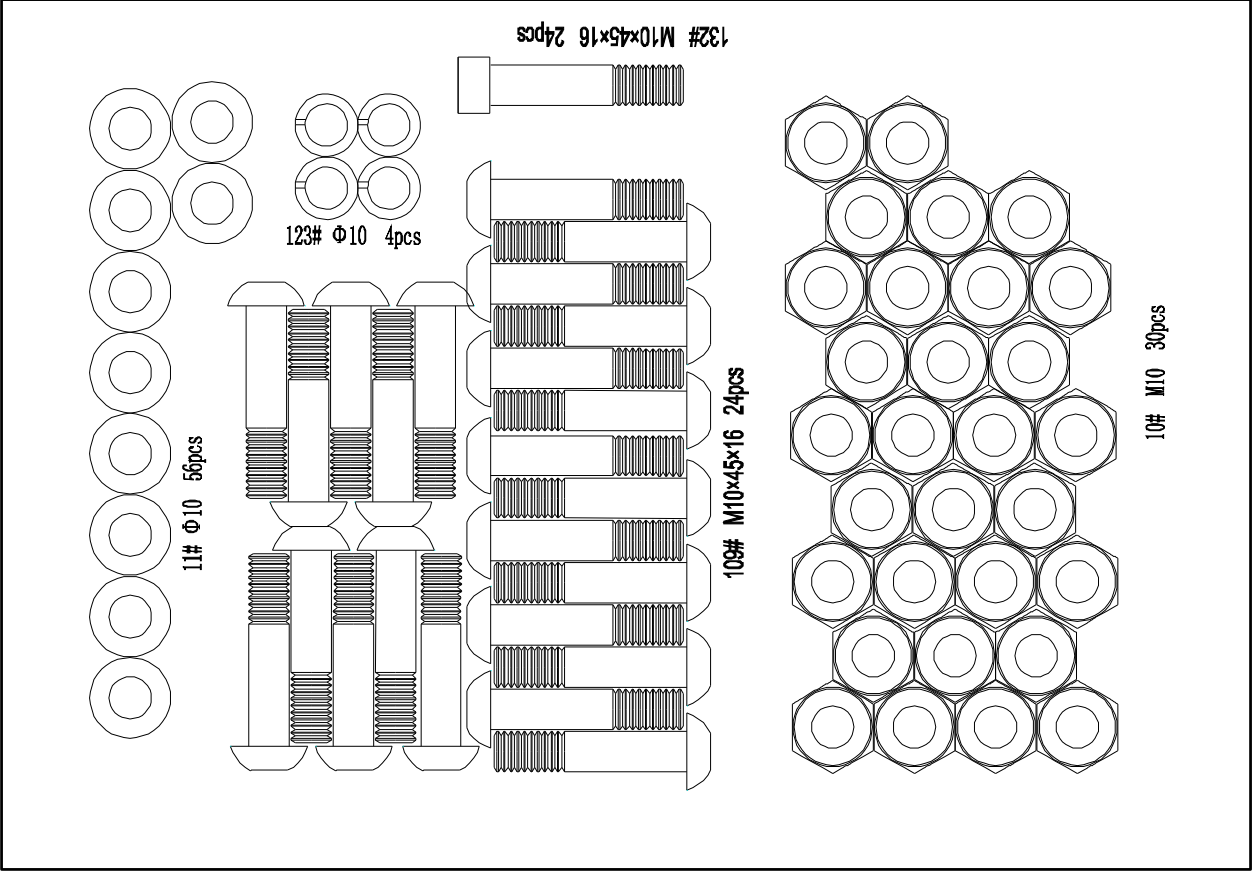
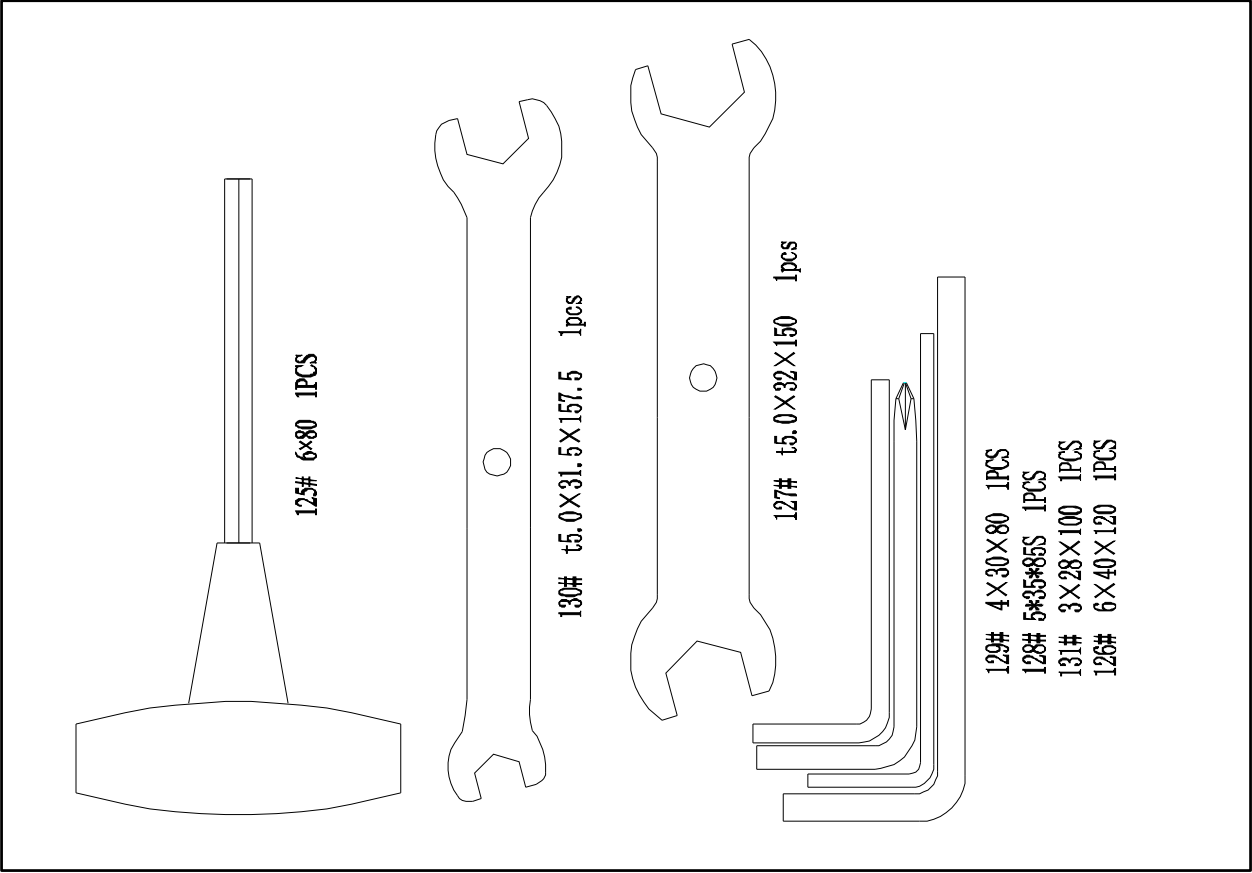
## 3.0 ASSEMBLAGGIO DEL PRODOTTO

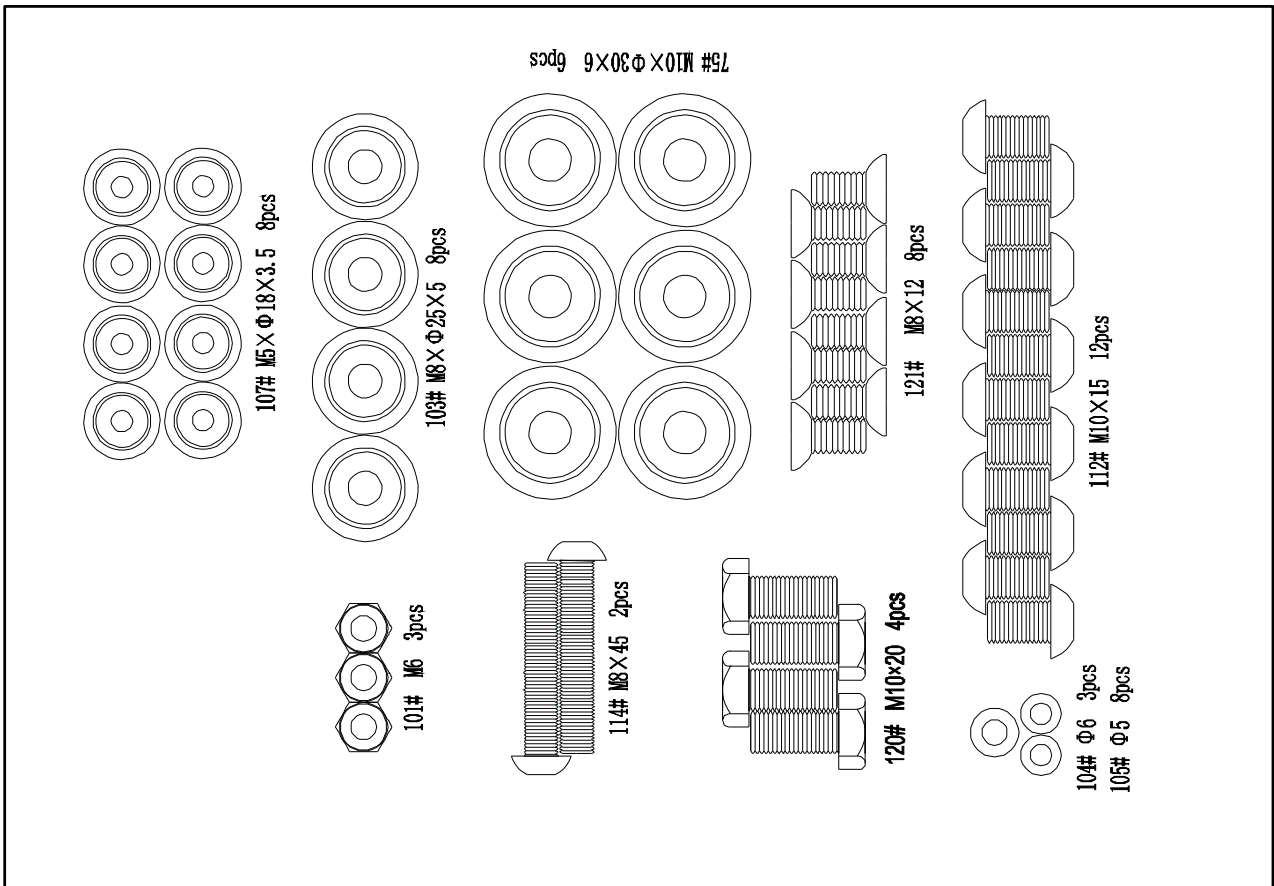
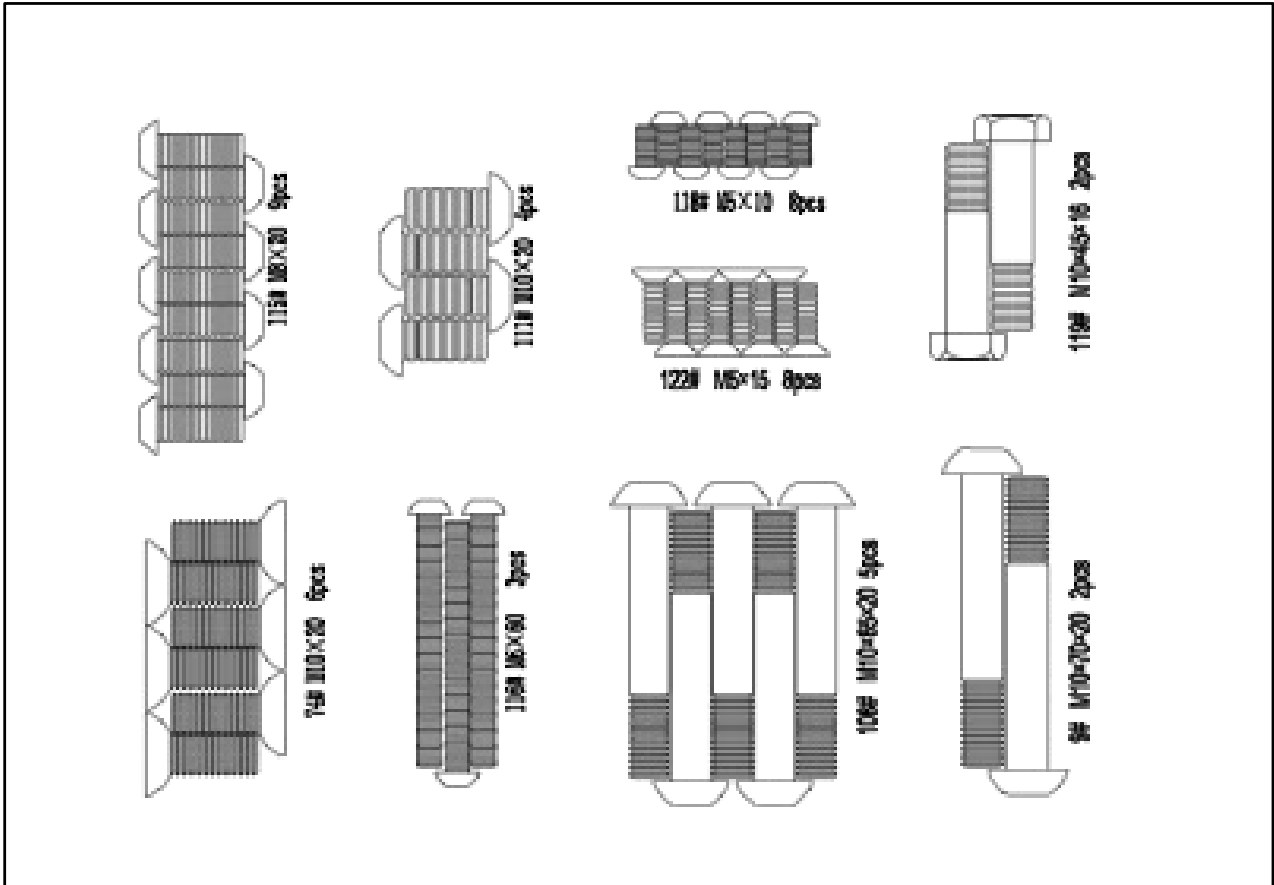
**SEGUITE SCRUPolosAMENTE LE ISTRUZIONI PER L'ASSEMBLAGGIO RIPORTATE QUI DI SEGUITO. UN NON CORRETTO ASSEMBLAGGIO PUO' ESSERE CAUSA DI MALFUNZIONAMENTO DELL'ATTREZZO E CONSEGUENTI INCIDENTI.**

Sono necessarie due persone per terminare correttamente l'assemblaggio di questo attrezzo. Seguite attentamente le istruzioni qui di seguito.



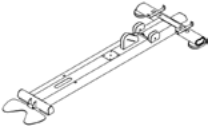

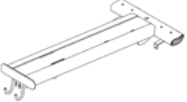
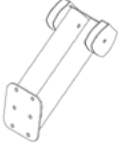
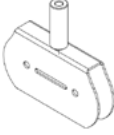



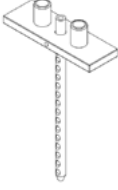
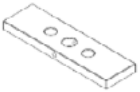
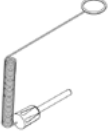







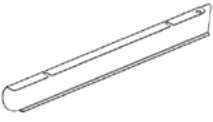




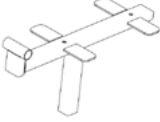
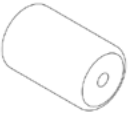


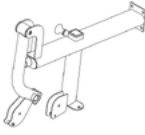
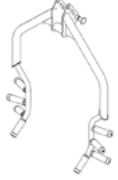

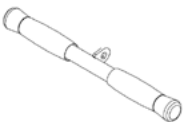
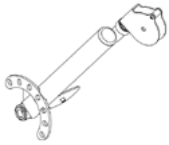



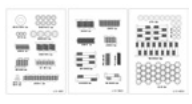
**3.1 FERRAMENTA E STRUMENTI PER L'ASSEMBLAGGIO**





No.	Descrizione	Specifiche	Q.tà
9	Vite esagonale a testa piatta	M10×70×20	2
10	Dado esagonale	M10	30
11	Rondella piatta	Ø10	54
74	Vite a brugola a testa svasata	M10×20	6
75	Rondella piana	M10×Ø30×6	6
101	Dado	M6	3
103	Rondella piana	M8×Ø25×5	8
104	Rondella piatta	Ø6	3
105	Rondella piatta	Ø5	8
107	Rondella piana	M5×Ø18×3.5	8
108	Vite a brugola testa bombata	M10×65×20	5
109	Vite a brugola testa bombata	M10×45×16	24
111	Vite a brugola a testa bombata	M10×20	4
112	Vite a brugola testa bombata	M10×15	12
114	Vite a brugola testa bombata	M8×45	2
115	Vite a brugola testa bombata	M8×20	9
116	Bullone esagonale a testa piatta	M6×60	3
118	Vite a brugola testa bombata	M5×10	8
119	Vite a brugola testa bombata	M10×45×16	2
120	Vite a testa esagonale	M10×20	4
121	Vite a brugola a testa svasata	M8×20	8
122	Vite a brugola testa bombata	M5×20	8
123	Rondella aperta	Ø10	4
125	Chiave a brugola	6×80	1
126	Chiave a brugola	6×40×120	1
127	Chiave inglese 17-19	t5.0×32×150	1
128	Chiave a brugola	5×35×85S	1
129	Chiave a brugola	4×30×80	1
130	Chiave inglese 10-14	t5.0×31.5×157.5	1
131	Chiave a brugola	3×28×100	1
132	Vite bombata a testa cilindrica	M10×45×16	1

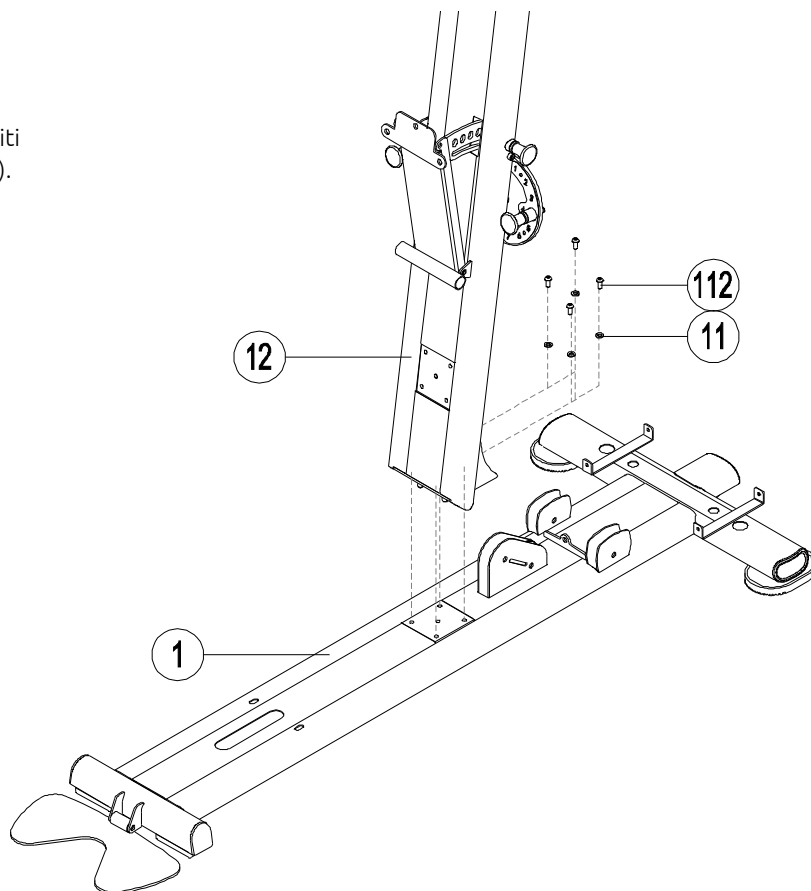
## 3.2 COMPONENTI DI ASSEMBLAGGIO

					
<b>1. Traverso</b>	<b>12. Montante</b>	<b>20. Traverso superiore</b>	<b>21. Traverso posteriore obliquo</b>	<b>22. Gruppo puleggia</b>	<b>23. Telaio pacco pesi</b>
					
<b>24. Tubo guida pacco pesi</b>	<b>25. Piastra puleggia doppia</b>	<b>26. Piastra guida</b>	<b>27. Piastra peso</b>	<b>28. Perno di selezione pesi</b>	<b>32. Puleggia</b>
					
<b>46. Corda bicipiti</b>	<b>47. Maniglia per trazioni</b>	<b>48. Piastra protezione pesi sinistra</b>	<b>49. Piastra protezione pesi destra</b>	<b>50. Piastra protezione pesi centrale</b>	<b>52. Piastra fissa</b>
					
<b>53. Piastra fissa</b>	<b>54. Piastra fissa superiore</b>	<b>55. Piastra fissa superiore</b>	<b>58. Tubo</b>	<b>59. Tubo</b>	<b>60. Telaio sedile</b>
					
<b>61. Rullo in espanso</b>	<b>64. Sedile</b>	<b>65. Schienale</b>	<b>66. Assieme leg extension</b>	<b>76. Assieme butterfly</b>	<b>77. Lat bar</b>
					
<b>83. Barra corta</b>	<b>88. Assieme braccia</b>	<b>96. Piastra selezione butterfly</b>	<b>Kit cavi</b>	<b>Kit accessori</b>	<b>Hardware kit</b>

## 3.3 FASI DI ASSEMBLAGGIO

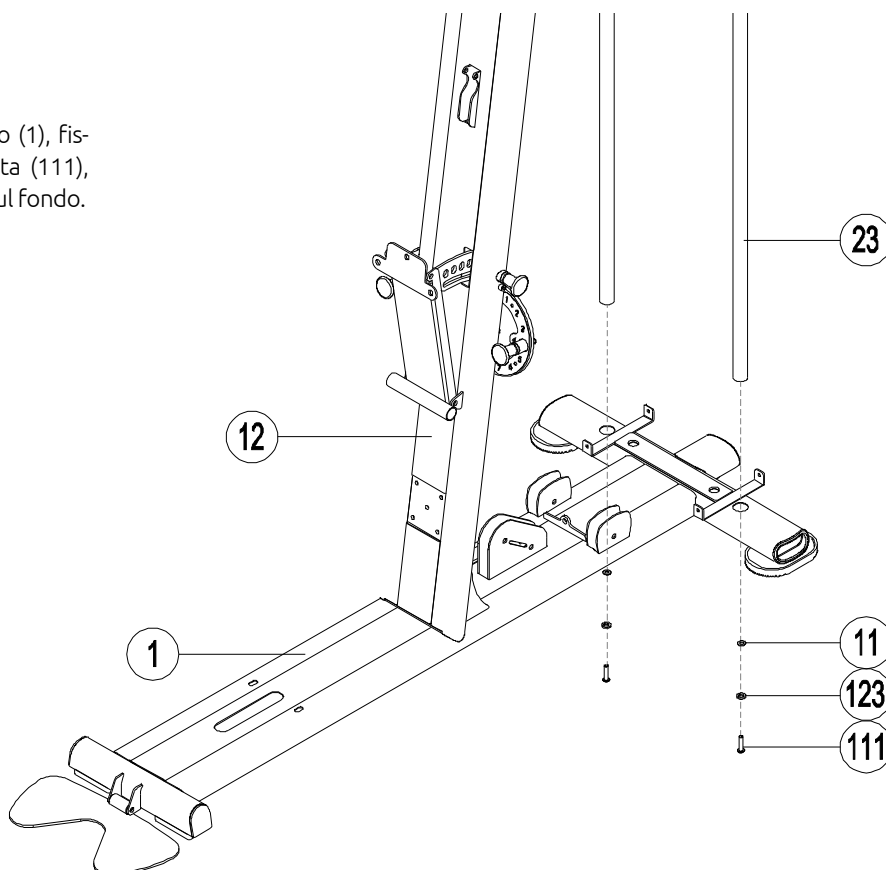
### STEP 1

Fissare il Montante (12) al Traverso (1) utilizzando viti a brugola testa bombata (112) e rondelle piatte (11).



### STEP 2

Assemblare il telaio pacco pesi (23) al Traverso (1), fissare utilizzando viti a brugola a testa bombata (111), rondelle elastiche (123) e rondelle piatte (11) sul fondo.



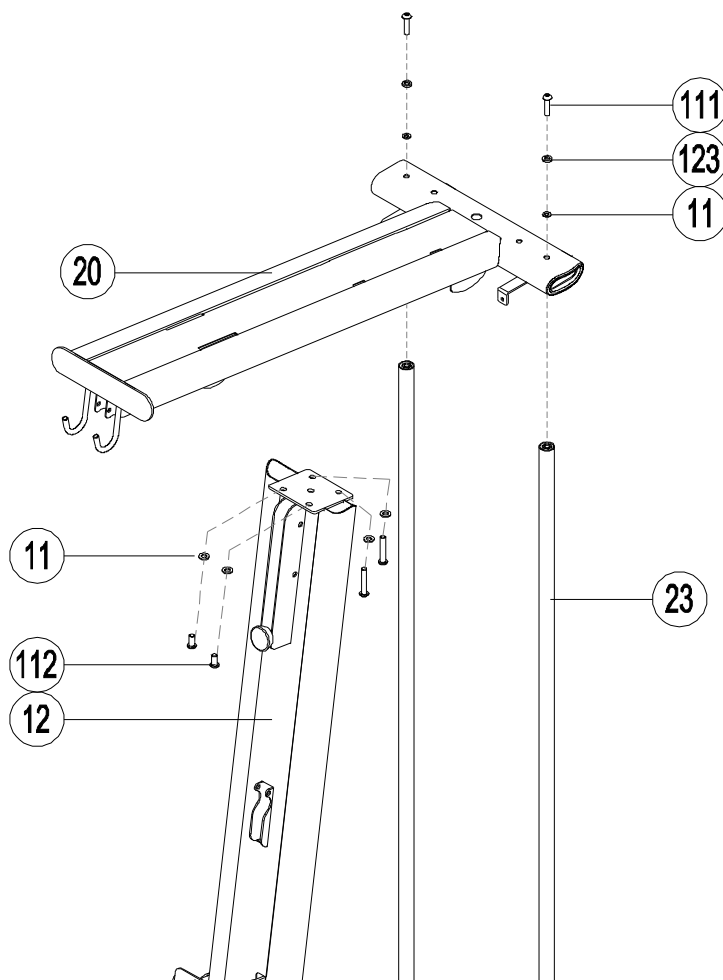
### STEP 3

**a.** Fissare il telaio superiore (20) al Montante (12) e al telaio pacco pesi (23).

**b.** Come mostrato nell'immagine, allineare prima il foro del telaio superiore (20) e del telaio pacco pesi (23), fissare la posizione utilizzando viti a brugola testa bombata (111), rondelle aperte (123) e rondelle piatte (11), senza serrare a fondo.

**c.** Allineare i fori del Montante (12) e del telaio superiore (20), fissare la posizione utilizzando viti a brugola testa bombata (112) e rondelle piatte (11).

**d.** Serrare tutti bulloni dei passaggi precedenti.

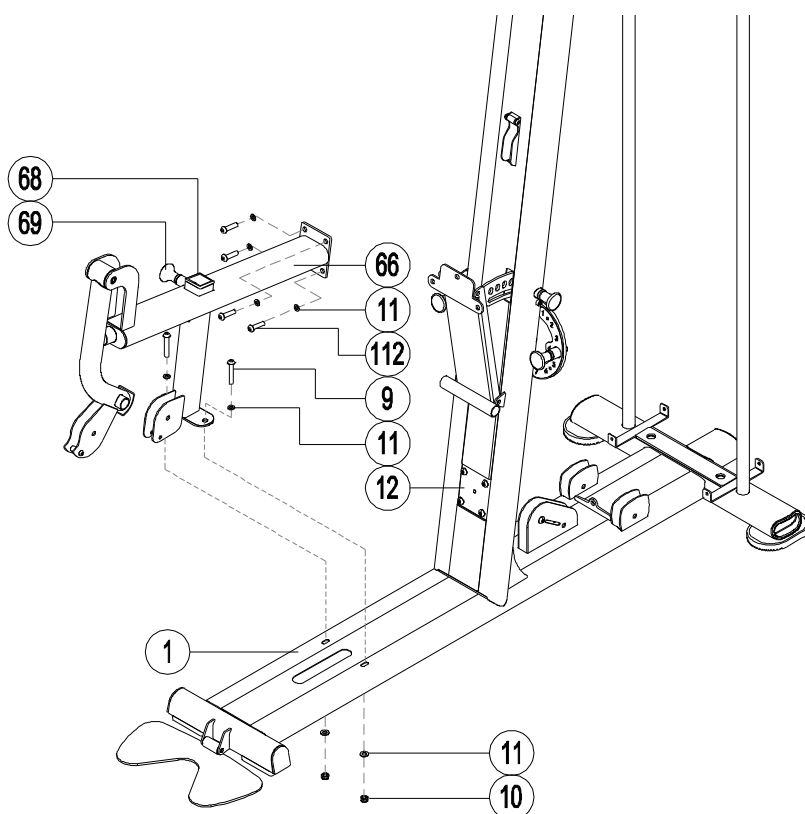


### STEP 4

**a.** Posizionare l'Assieme leg extension (66) sul Traverso (1), fissare la posizione utilizzando viti a brugola testa bombata (9), rondelle piatte (11) e dadi esagonali (10), senza serrarli a fondo.

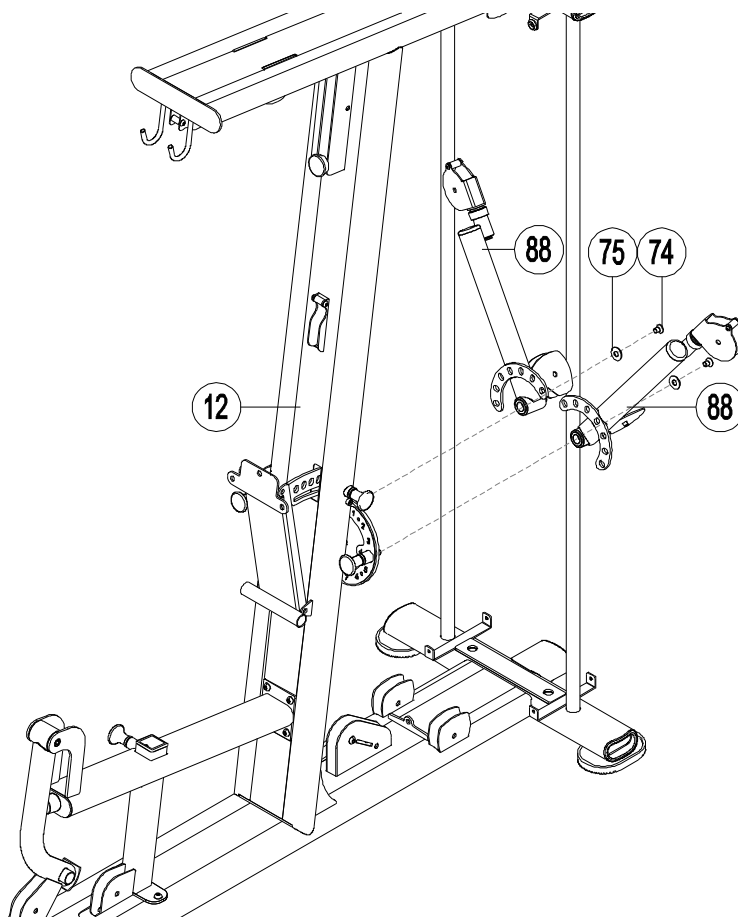
**b.** Allineare i fori dell'Assieme leg extension (66) e del Montante (12), fissare la posizione utilizzando viti a brugola testa bombata (112) e rondelle piatte (11).

**c.** Serrare tutte le viti dei passaggi precedenti.



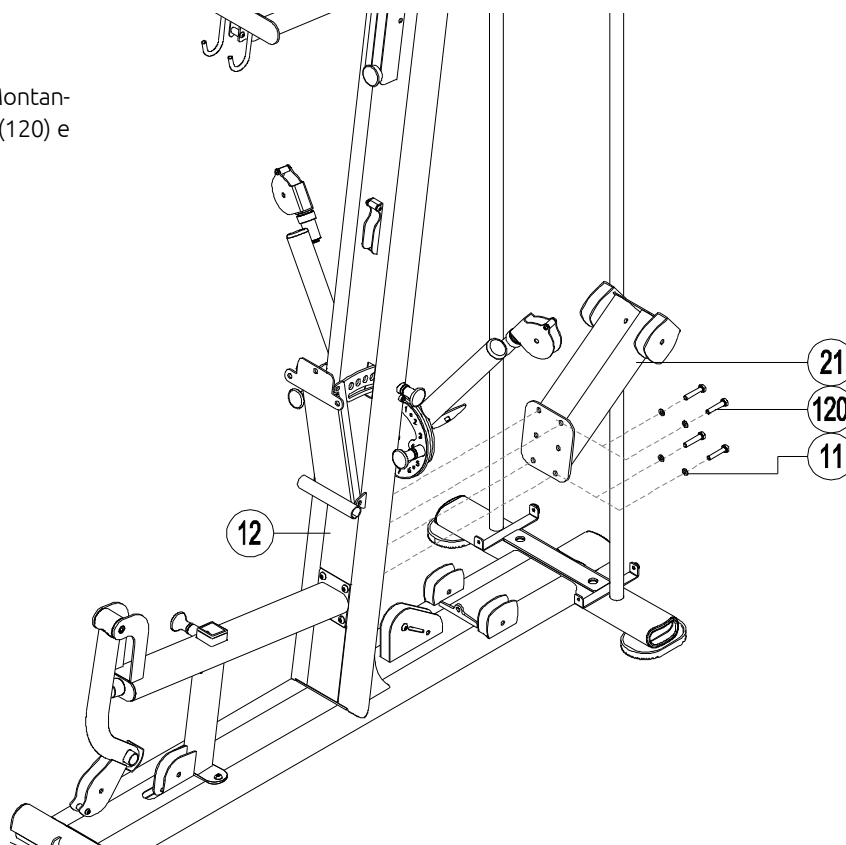
## STEP 5

Fissare l'Assieme braccia (88) al Montante (12), fissarla utilizzando viti a brugola a testa svasata (74) e rondelle piana (75).



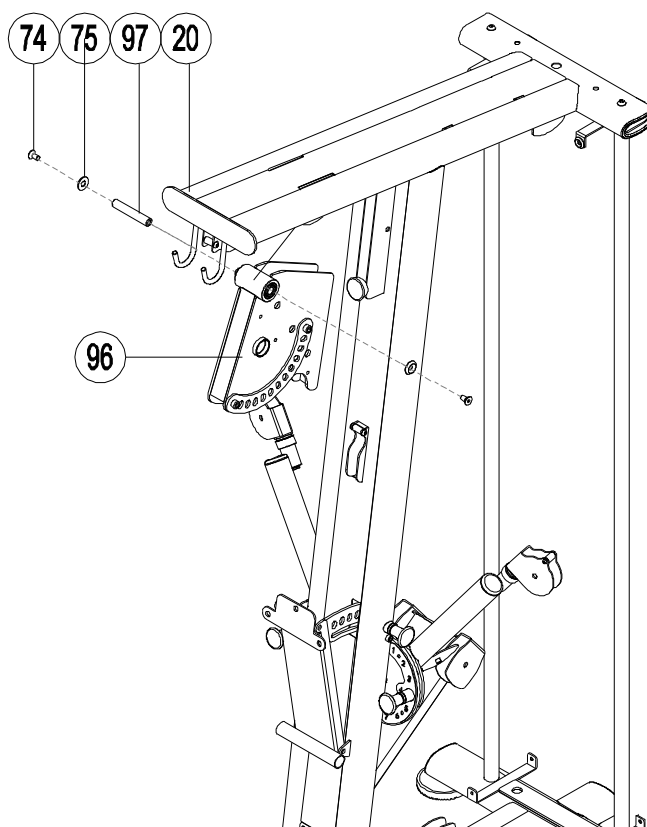
## STEP 6

Assemblare il telaio posteriore inclinato (21) al Montante (12), fissare utilizzando viti a testa esagonale (120) e rondella piatte (11).



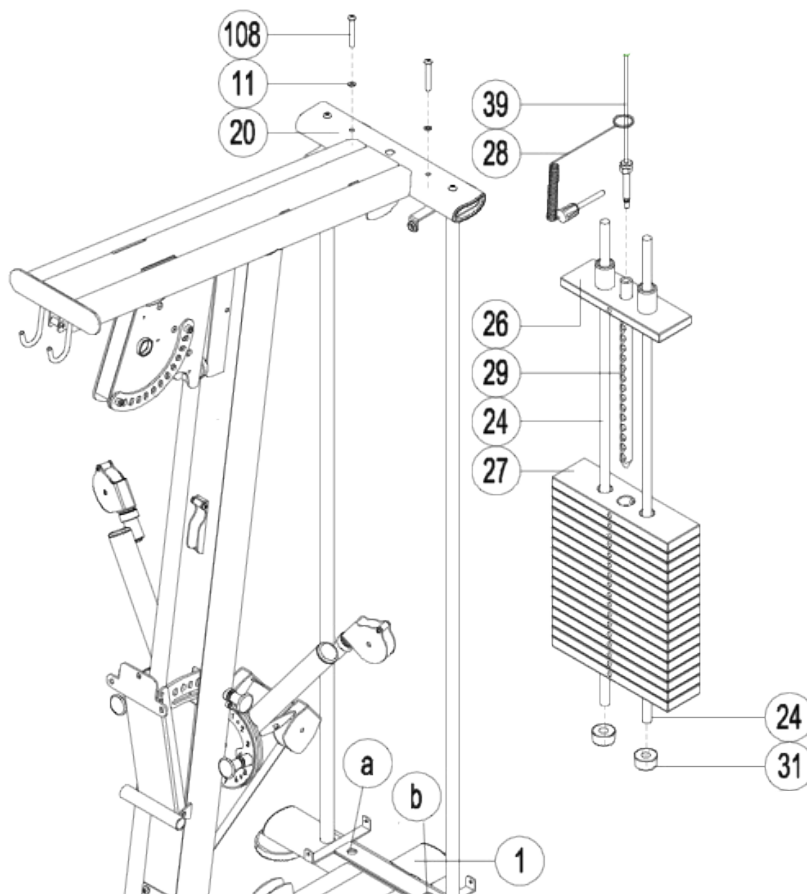
## STEP 7

- a. Fissare la piastra selezione butterfly (96) al telaio superiore (20), attraverso il perno (97).
- b. Fissare entrambi i lati del perno (97) utilizzando viti a brugola a testa svasata (74) e rondelle piane (75).



## STEP 8

- a. Inserire i due tubi guida pacco pesi (24) rispettivamente nei fori (a) e (b).
- b. Far scorrere con attenzione i manicotti fondo corsa (30), gli ammortizzatori fondo corsa (31), le piastre pesi (27) e la Piastra guida (26) lungo ciascun tubo guida pacco pesi (24) come mostrato nell'immagine.
- c. Inserire un'estremità del perno di selezione pesi (28) nell'asta di selezione (29), mentre l'altra estremità sarà attraversata dal cavo A (39) e bloccata all'asta di selezione pesi (29), come mostrato in figura.
- d. Allineare i fori dei tubi guida pacco pesi (24) e del telaio superiore (20), fissare utilizzando viti a brugola testa bombata (108) e rondelle piatte (11).

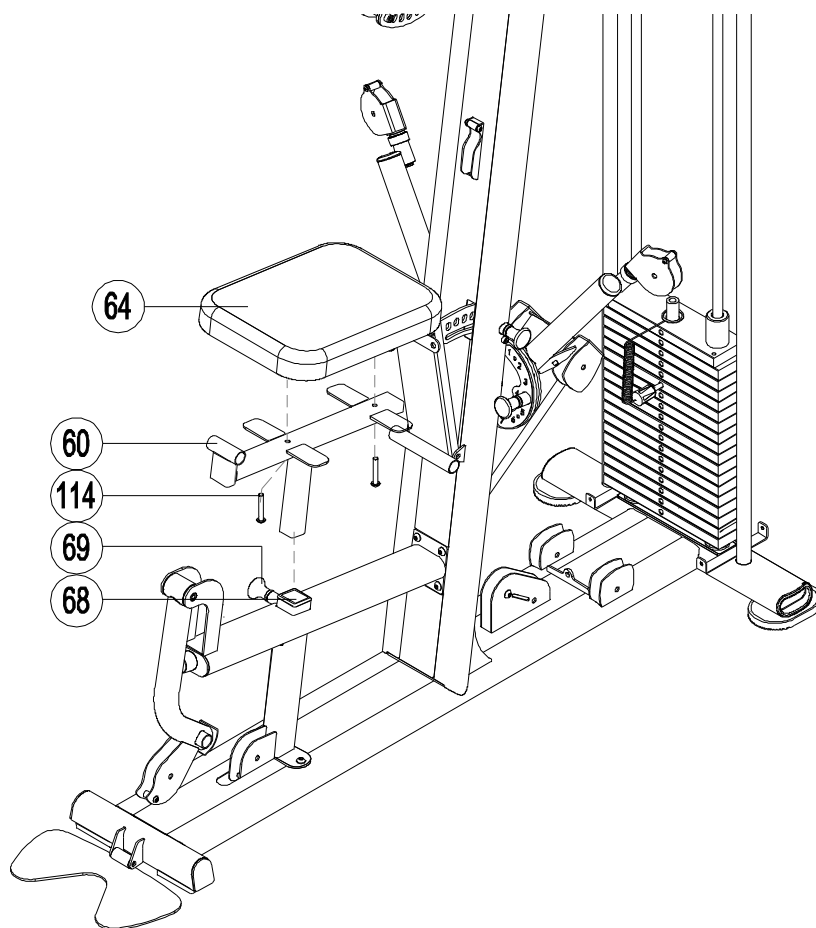




## STEP 9

**a.** Assemblare il telaio sedile (60) al sedile (64), fissarli usando viti a brugola testa bombata (114).

**b.** Posizionare il telaio sedile (60) nel manicotto struttura leg extension (68), tirare manualmente il perno della manopola di regolazione (69) e regolare l'altezza del sedile (64), quindi allineare il foro e rilasciare il perno della manopola di regolazione (69) bloccando la posizione.

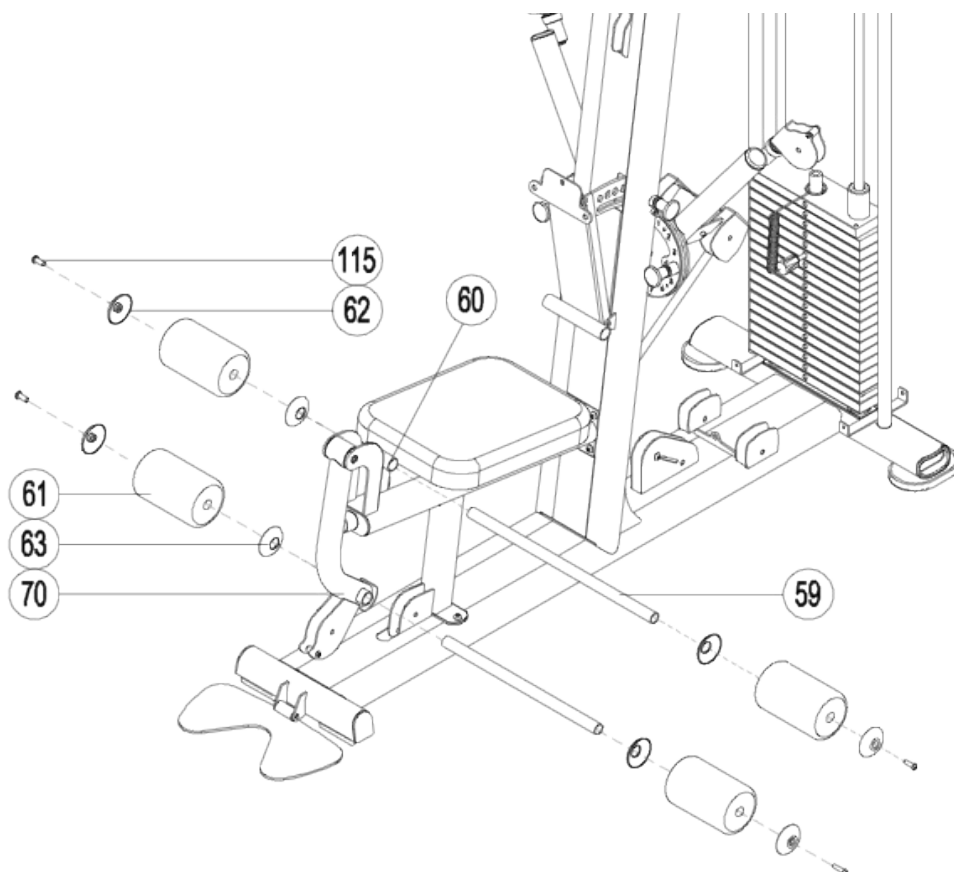


## STEP 10

**a.** Far passare il tubo (59) attraverso il telaio del sedile (60);

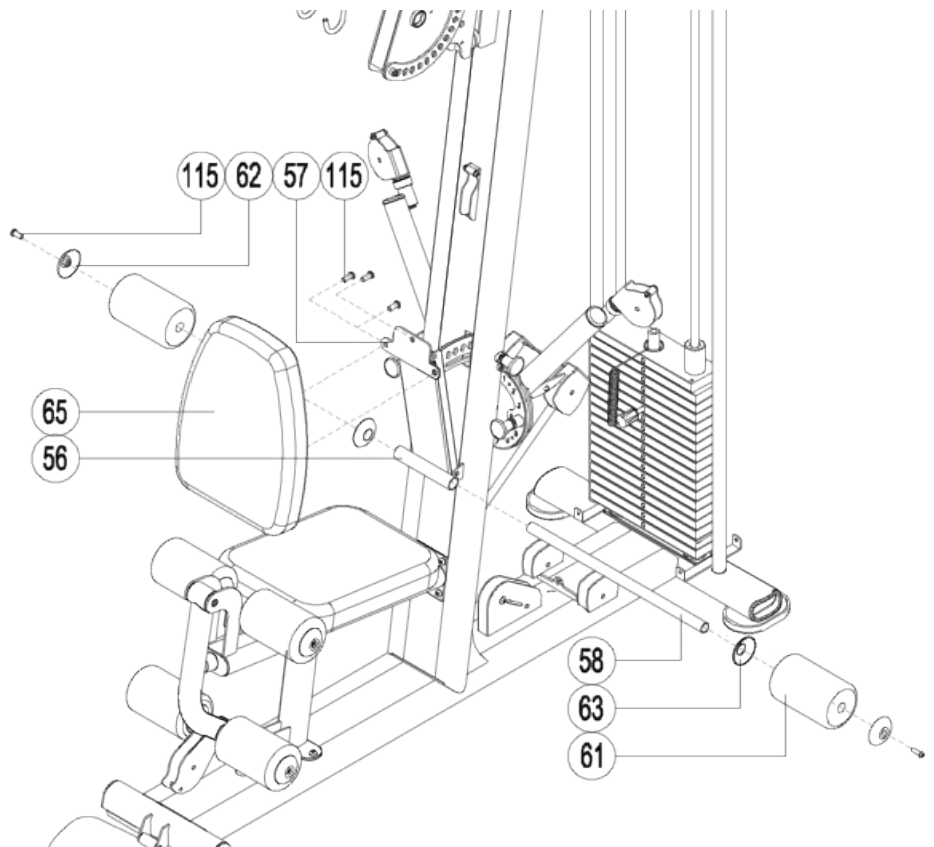
**b.** Assemblare le cover interne del rullo (63), i rulli in espanso (61) e le cover esterne del rullo (62) al tubo (59), come mostrato nell'immagine, e fissare il tutto utilizzando viti a brugola testa bombata (115).

**c.** Far passare il tubo (59) attraverso il foro dell'Assieme leg extension (70), ripetere i passaggi precedenti per assemblare i rulli di espanso.



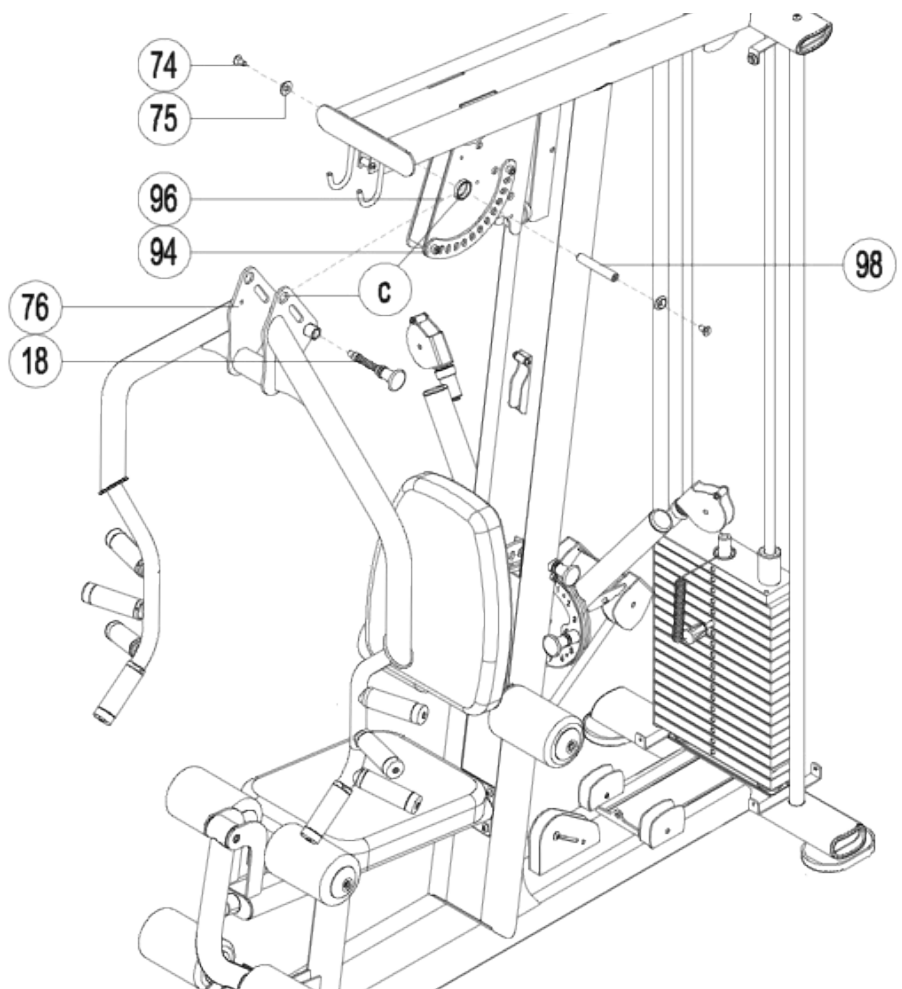
## STEP 11

- a.** Far passare il tubo (58) attraverso la staffa di regolazione dello schienale (56),
- b.** Ripetere lo step 10 per assemblare le parti in espanso.
- c.** Assemblare lo schienale (65) alla staffa rotante dello schienale (57), fissarla usando viti a brugola testa bombata (115).



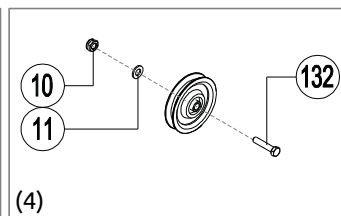
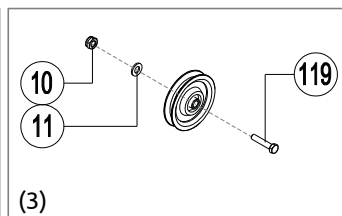
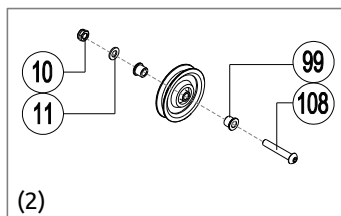
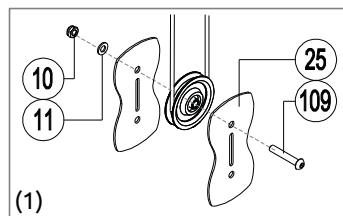
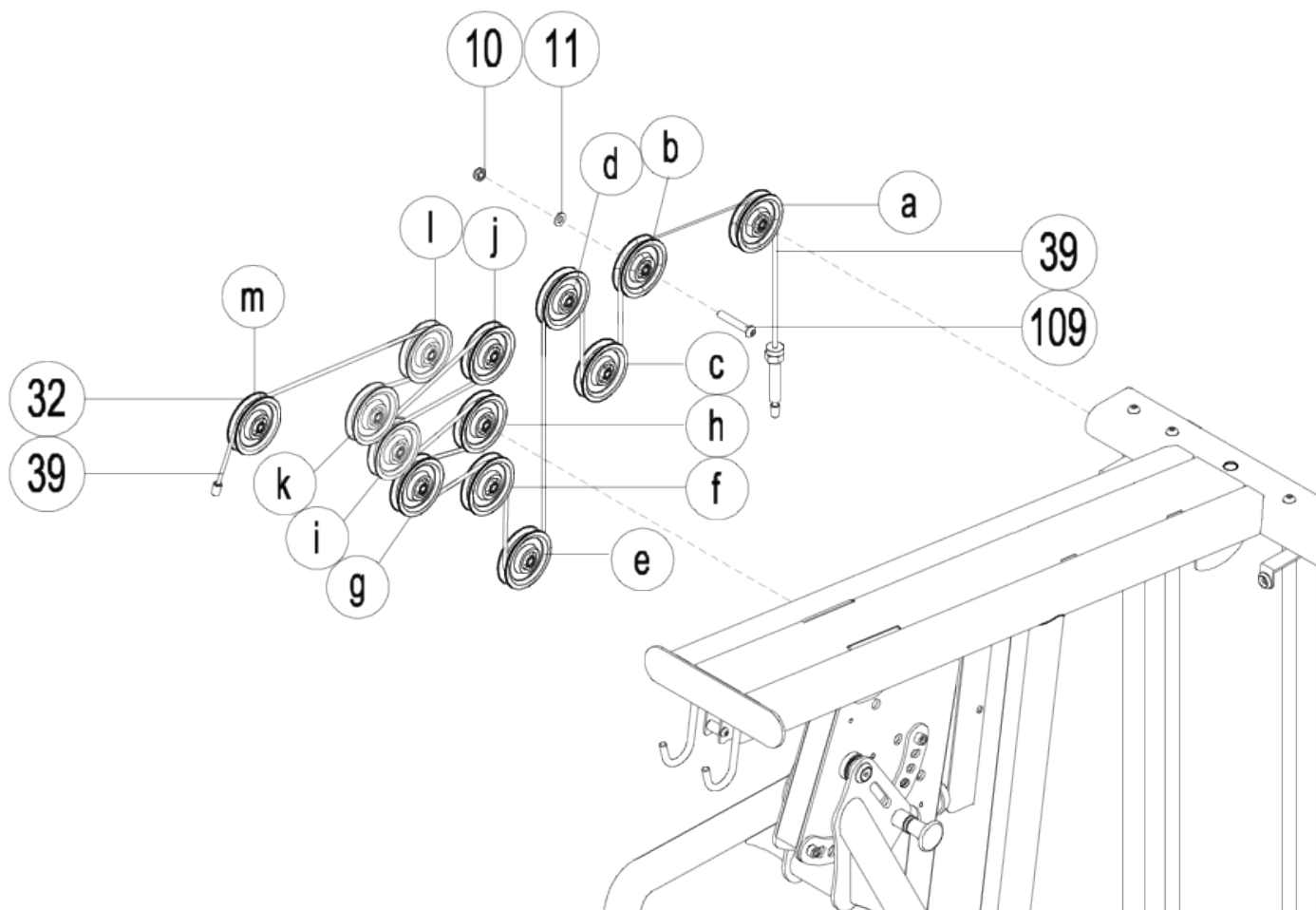
## STEP 12

- a.** Fissare l'Assieme butterfly (76) alla piastra selezione butterfly (96) allineando il foro (c), tirare il perno selettore (18) per allineare il foro della piastra di selezione (94), quindi rilasciare il perno (18).
- b.** Fissare il gruppo butterfly inserendo il perno (98) nel foro c.
- c.** Fissare entrambe le estremità del perno (98) utilizzando rondelle piane (75) e viti a brugola a testa svasata (74).



## STEP 13

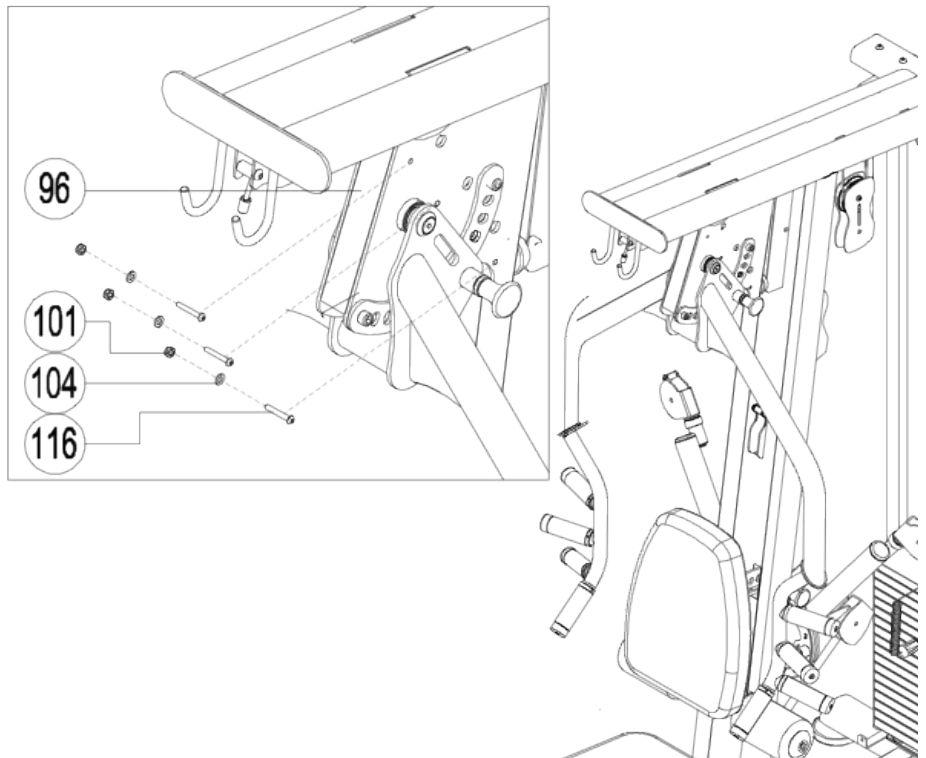
- a.** L'assemblaggio del primo set di pulegge (32) inizia dalla puleggia (a), fissarlo utilizzando una vite a brugola testa bombata (109), una rondella piatta (11) e un controdado esagonale (10).
- b.** Attaccare un'estremità del cavo A (39) alla piastra del peso superiore (26), mentre si fa passare l'altra estremità lungo le pulegge assemblate come mostrato nell'immagine.
- c.** Fare riferimento alla figura 1 per l'assemblaggio della puleggia (c) (e), coprire la puleggia con le piastre pulegge doppia (25) su entrambi i lati, fissare utilizzando una vite a brugola testa bombata (109), la rondella piatta (11) e un dado esagonale (10).
- d.** Fare riferimento alla figura 2 per l'assemblaggio della puleggia (g) (i) (k), fissare utilizzando una vite a brugola testa bombata (108), un manicotto (99), una rondella piatta (11) e un dado esagonale (10).
- e.** Fare riferimento alla figura 3 per l'assemblaggio della puleggia (f), fissare utilizzando il una vite a brugola a testa bombata (119), una rondella piatta (11) e un dado esagonale (10).
- f.** Fare riferimento alla figura 4 per l'assemblaggio della puleggia (m), fissare utilizzando un Vite bombata a testa cilindrica (132), una rondella piatta (11) e un dado esagonale (10).
- g.** Far passare il cavo A (39) nel percorso sopra indicato e fissarlo in posizione.



## STEP 14

**a.** Dopo aver assemblato il primo set di pulegge, fissare la posizione della puleggia nella piastra di selezione butterfly (96).

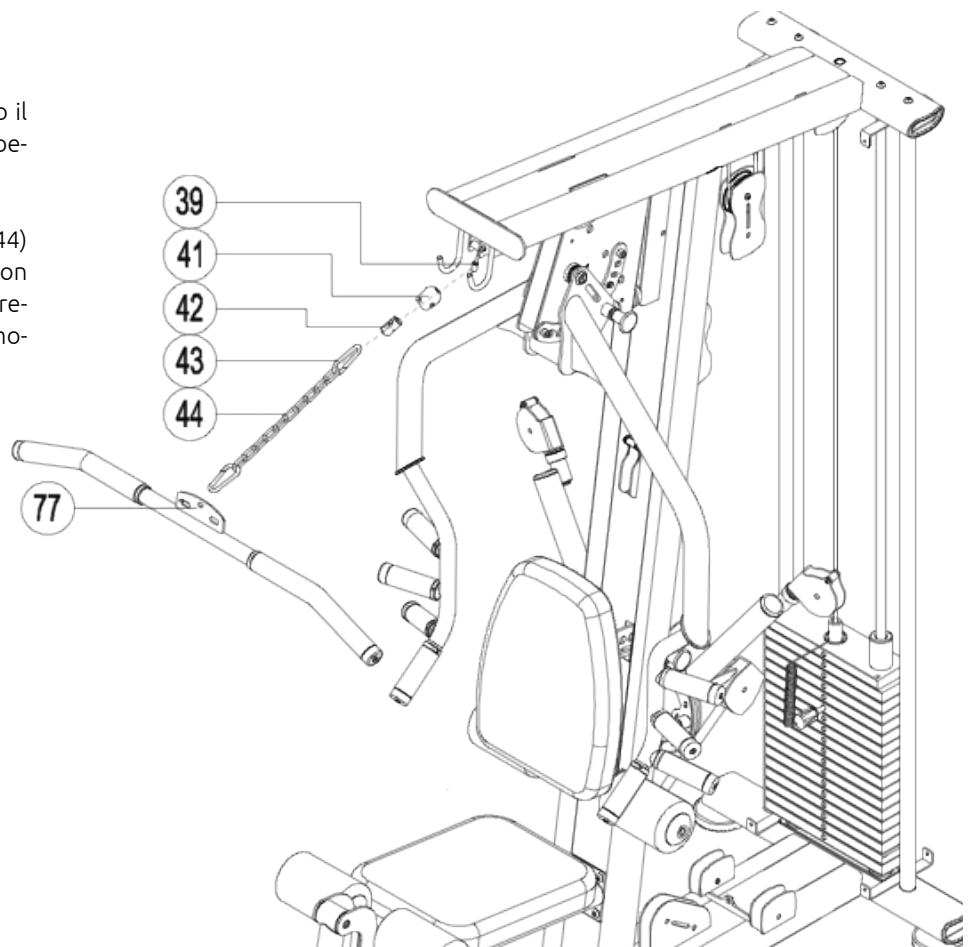
**b.** Fissare la posizione, come mostrato nell'immagine, utilizzando viti a brugola a testa bombata (116), Rondella (104) e dadi (101).



## STEP 15

**a.** Far passare il cavo A (39) attraverso il coperchio della boccola (41) fino all'albero interno della boccola (42).

**b.** Fissare un'estremità della catena (44) all'albero interno della boccola (42) con il moschettone (43), mentre l'altra estremità alla barra lat (77) con un altro moschettone (43).



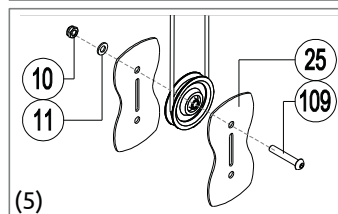
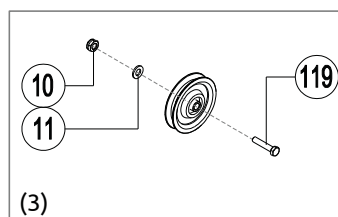
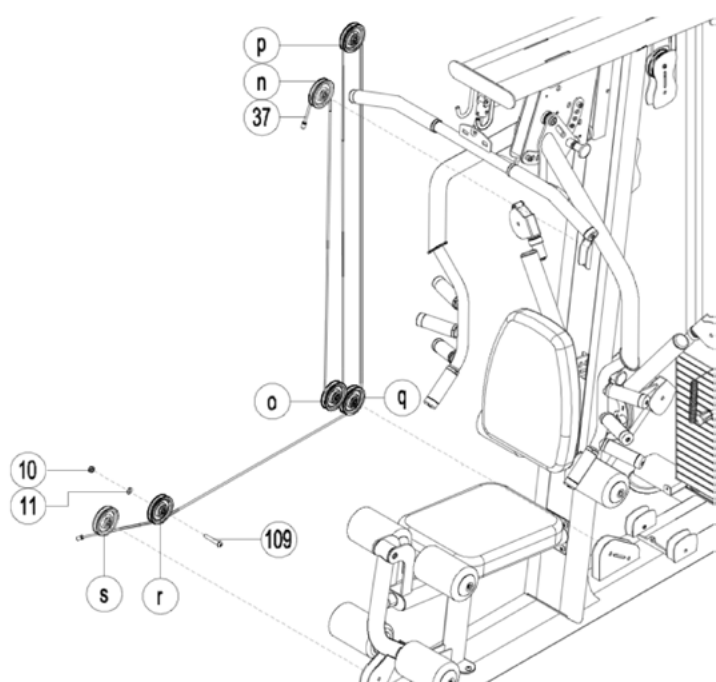
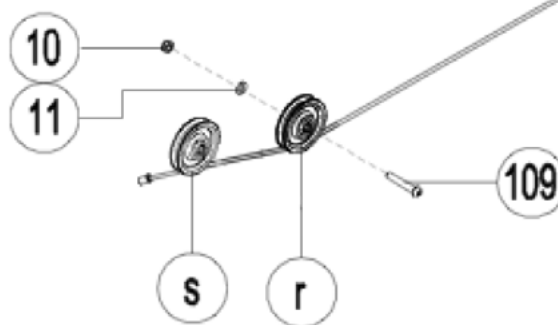
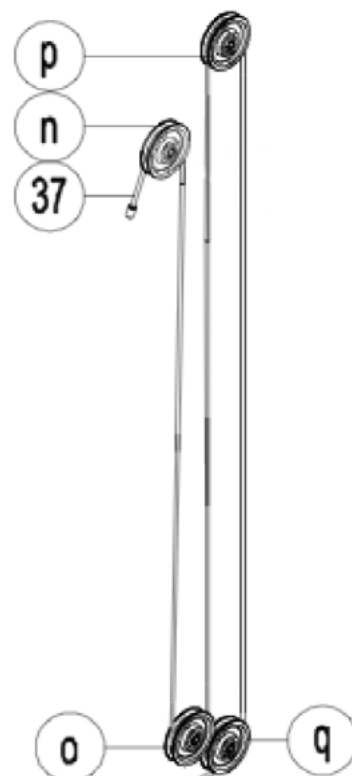
## STEP 16

**a.** Fare riferimento alla figura 3, l'assemblaggio del secondo set di pulegge inizia dalla puleggia (n), fissarlo usando una Vite a brugola testa bombata (119), una rondella piatta (11) e un dado esagonale (10).

**b.** Fare riferimento alla figura 5 per l'assemblaggio della puleggia (p), coprire la puleggia con la piastra puleggia doppia (25) su entrambi i lati, stessi passaggi dopo l'assemblaggio della puleggia (e) nel passaggio 13, fissare utilizzando una vite a brugola testa bombata (109), una rondella piatta (11) e un dado esagonale (10).

- Per l'assemblaggio dei restanti set di pulegge, fissare utilizzando vite a brugola testa bombata (109), rondelle piatte (11) e dadi esagonali (10).

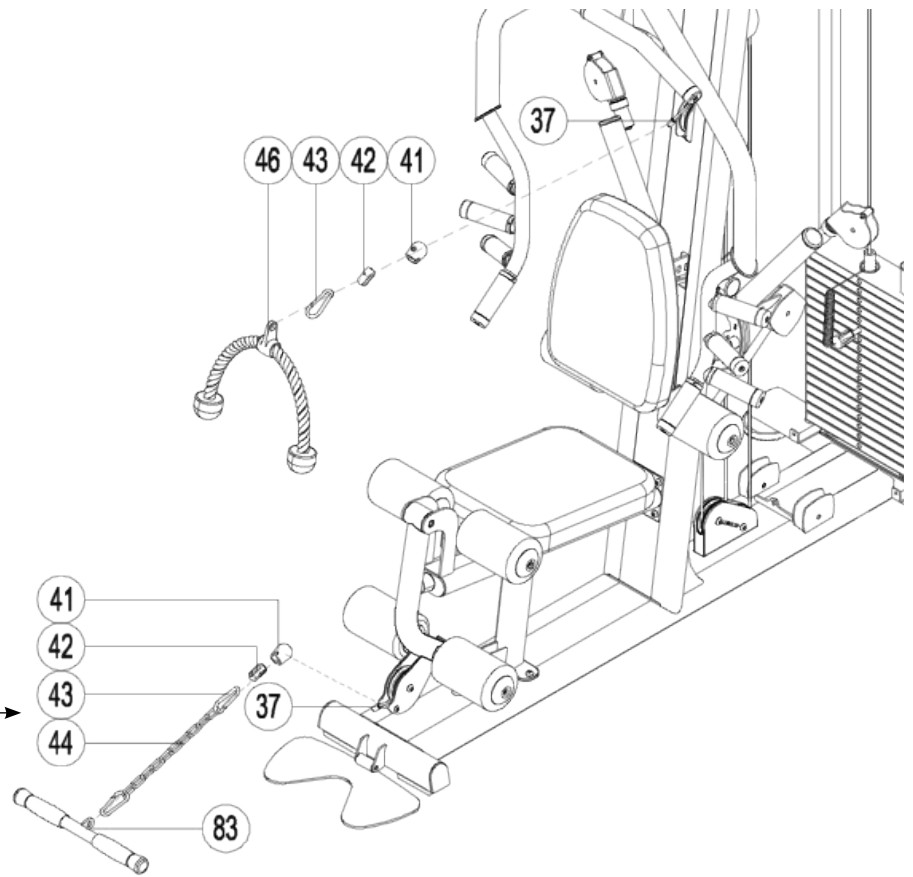
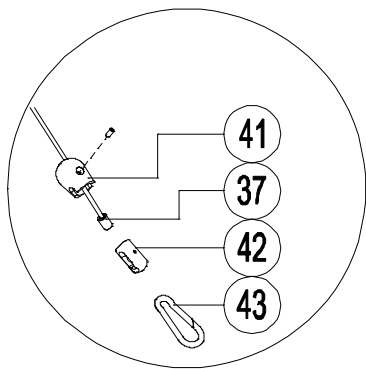
- Far passare il Cavo D (37) attraverso le pulegge assemblate come da figura.



## STEP 17

**a.** Far passare un'estremità del cavo D (37) attraverso la cover della boccola (41), l'albero interno della boccola (42) e fissarlo alla corda del bicipite (46) con il moschettone (43), come mostrato in figura.

**b.** Far passare l'altra estremità del cavo D (37) attraverso il coperchio della boccola (41), l'albero interno della boccola (42) e fissarlo alla barra corta (83) con il moschettone (43), come da figura.



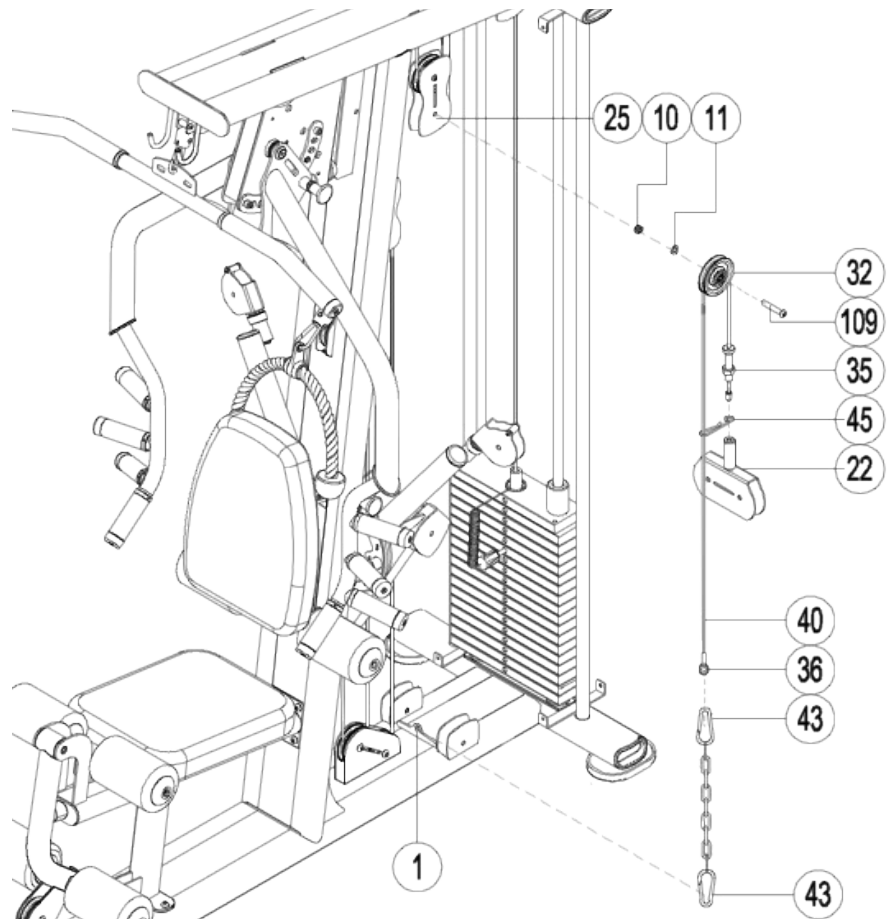
## STEP 18

**a.** Far passare un'estremità del cavo C (40), che è dotato di dado esagonale (35), attraverso il gancio guida (45) fino al gruppo puleggia (22).

**b.** Coprire la puleggia (32) con la piastra doppia puleggia (25) su entrambi i lati come mostrato nell'immagine, fissarla utilizzando vite a brugola testa bombata e (109), rondella piatta (11) e dado esagonale (10).

**c.** Far passare l'altra estremità del cavo C (40) lungo la puleggia, fino al gancio guida (45) e bloccarla.

**d.** Fissare un'estremità della catena al traverso (1) con il moschettone (43) come mostrato in figura, mentre l'altra estremità alla boccola del cavo (36) con un altro moschettone (43).

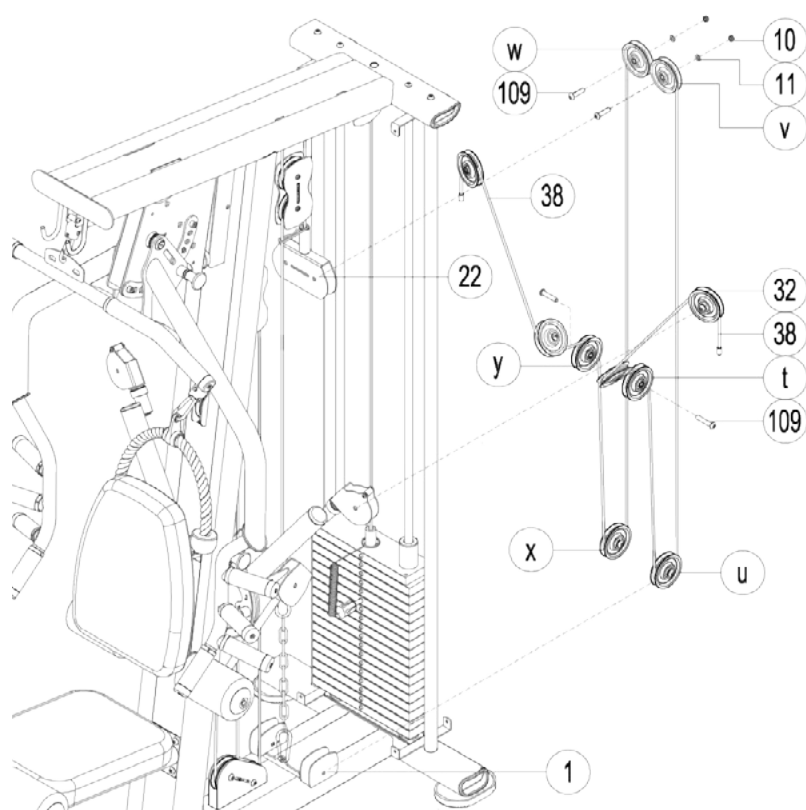
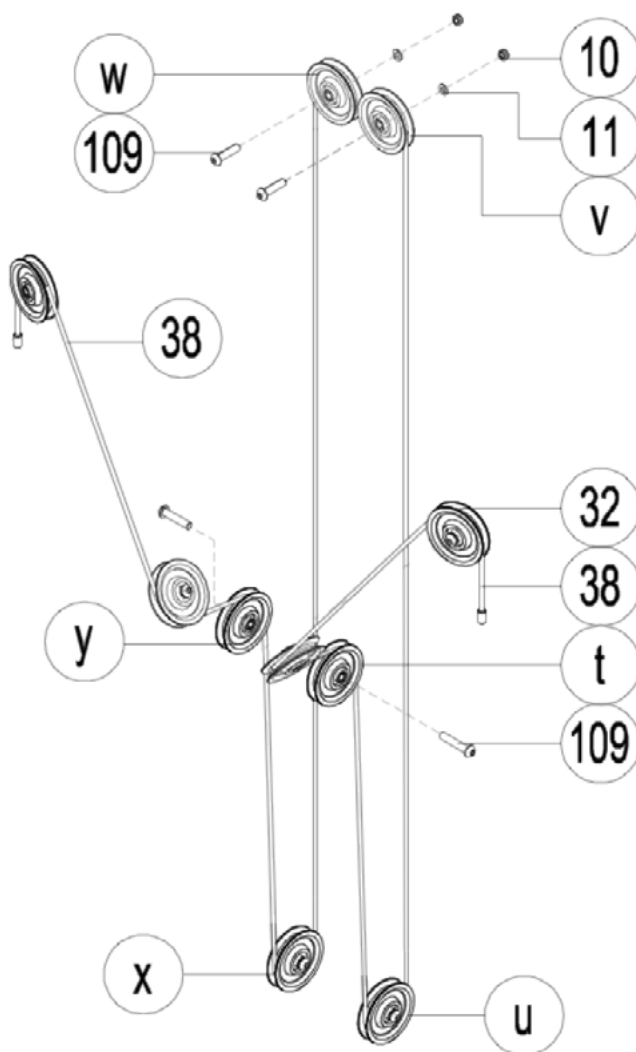


**STEP 19**

**a.** Far passare il cavo B (38) lungo le pulegge assemblate (32) come da immagine, fissarlo usando la vite a brugola testa bombata (109), la rondella piatta (11) e il dado esagonale (10).

**b.** Fissare le pulegge (v) e (w) al gruppo puleggia (22) e le pulegge (u) (x) al traverso (1)

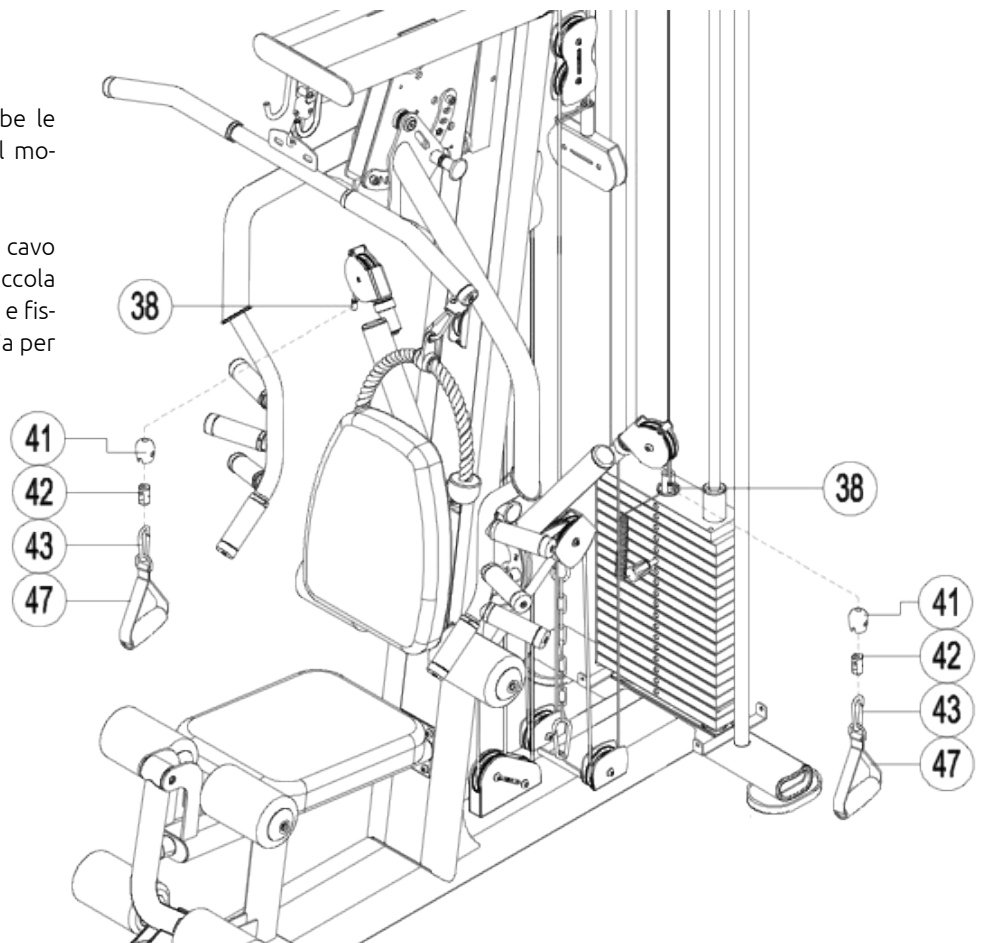
**c.** Per il montaggio delle pulegge (t) e (y), utilizzare viti a brugola testa bombata (109).



## STEP 20

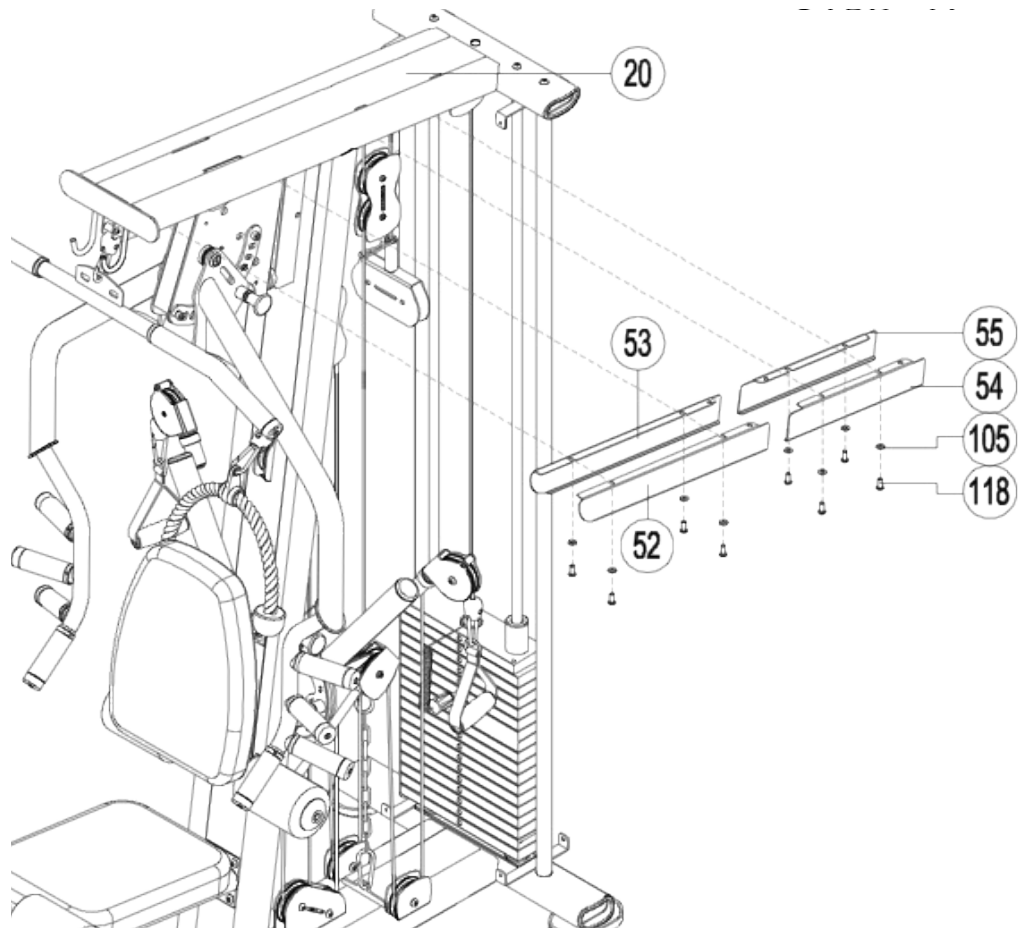
**a.** Fissare le maniglie (47) su entrambe le estremità del cavo B (38) mediante il moschettone (43).

**b.** Far passare ciascuna estremità del cavo B (38) attraverso il coperchio della boccola (41), l'albero interno della boccola (42) e fissarlo al moschettone (43) della maniglia per trazioni (47), come da figura.



## STEP 21

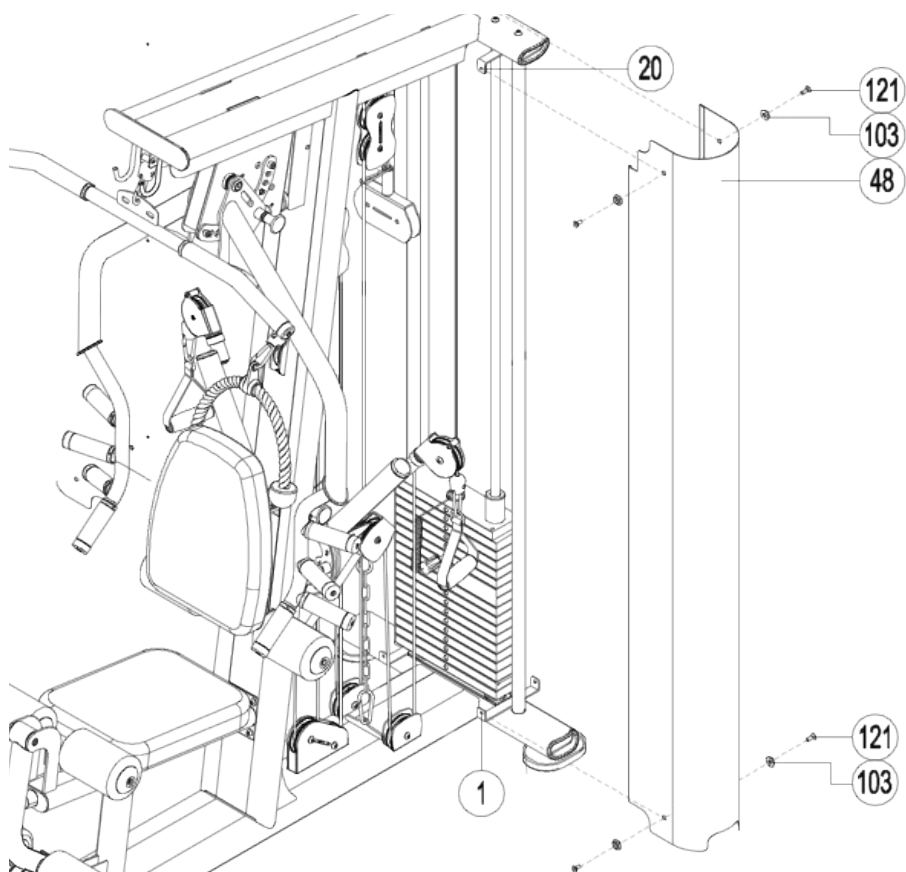
Assemblare le piastre fisse (52) e (53) e le piastre fisse superiori (54) e (55) come mostrato nell'immagine, fissarle usando viti a brugola testa bombata (118) e rondelle piatte (105).





## STEP 22

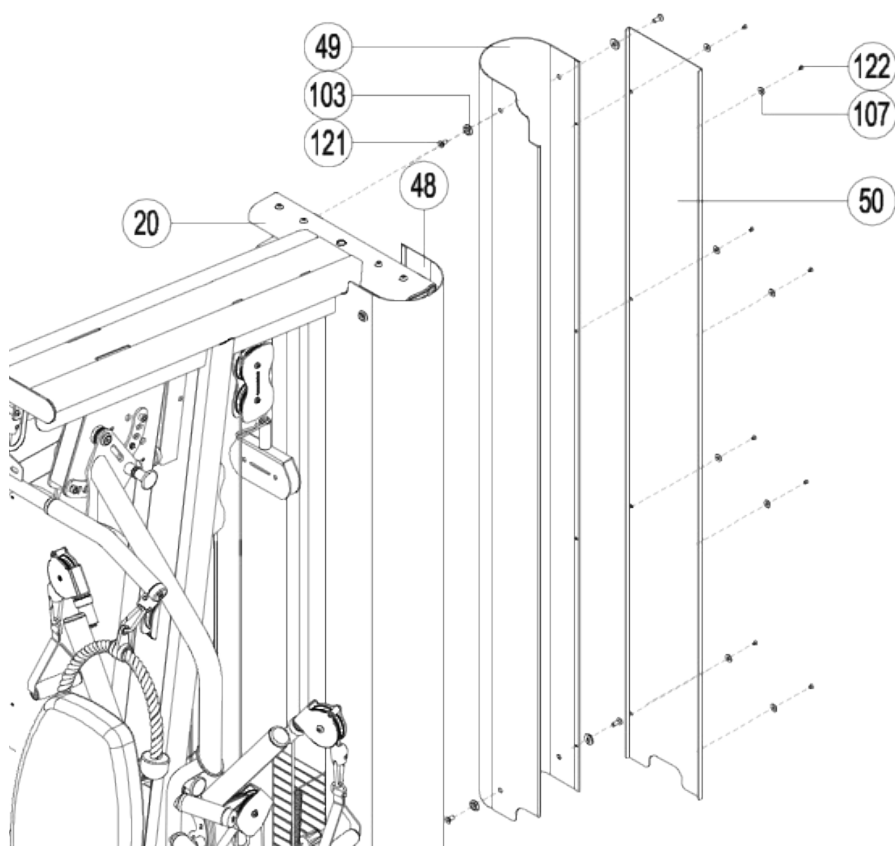
**a.** Assemblare la piastra protezione pesi sinistra (48) al telaio superiore (20) e al traverso (1), fissarla utilizzando bulloni esagonali a testa svasata (121) e rondelle piane (103).



## STEP 23

**a.** Seguire il passaggio 22 per l'assemblaggio della piastra protezione pesi destra (49).

**b.** Assemblare la piastra protezione pesi centrale (50) alla piastra protezione pesi sinistra (48) e alla piastra protezione pesi destra (49), utilizzando viti a brugola testa bombata (122) e rondelle piane (107).



## 4.0 MANUTENZIONE

Assicurare una pulizia sistematica e costante dell'attrezzo, degli accessori e delle pertinenze, con particolare riguardo alla rimozione del sudore, in modo da prevenirne l'obsolescenza prematura.

- **Non utilizzare sostanze infiammabili o nocive per la detersione;**
- **utilizzare detergenti neutri e panni morbidi;**
- **non immergere le attrezzature in acqua;**
- **non lubrificare con olio o grasso meccanico.**

Ispezionare periodicamente l'artefatto in modo da verificare il corretto serraggio della bulloneria e provvedere tempestivamente alla sostituzione di eventuali parti danneggiate/usurate. Nel caso l'attrezzo venga utilizzato in modo collettivo inibirne l'utilizzo fino a che l'attrezzo non sia stato riparato.

### LISTA DI CONTROLLO PER LA MANUTENZIONE

AZIONE	FREQUENZA
Pulizia del rivestimento e delle impugnature*	Quotidiana
Ispezione dei cavi**	Mensile
Pulizia delle aste guida	Mensile
Lubrificazione aste guida***	Mensile
Ispezione del telaio	Semestrale
Pulizia generale della macchina	Semestrale

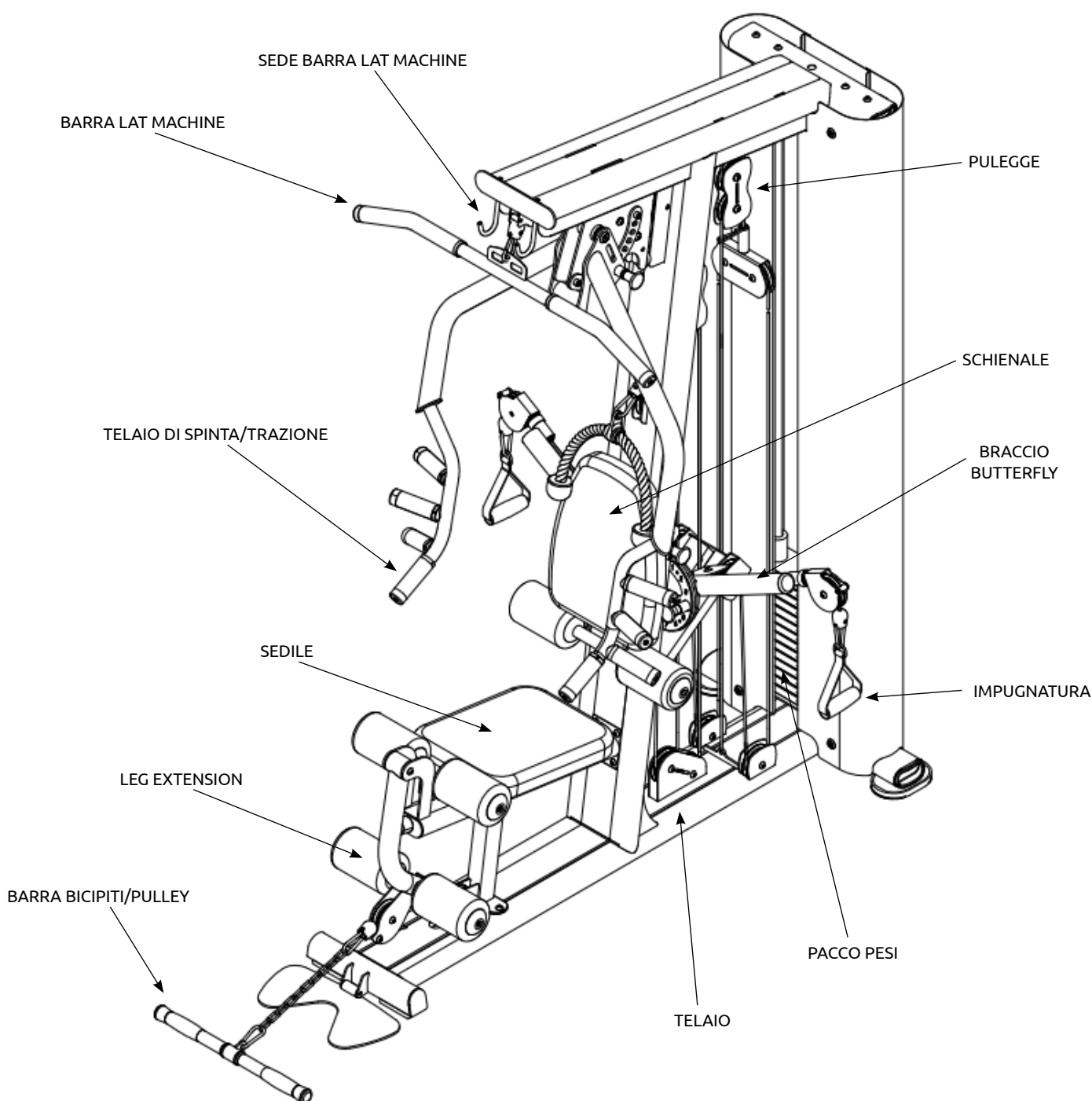
\* Rivestimento e impugnature devono essere puliti con acqua e sapone neutro o con un detergente senza ammoniaca.

\*\* I cavi devono essere ispezionati per individuare la presenza di crepe o sfilacciamenti e, in tal caso, devono essere sostituiti immediatamente. Se i cavi sono eccessivamente allentati, devono essere tirati senza sollevare il coperchio.

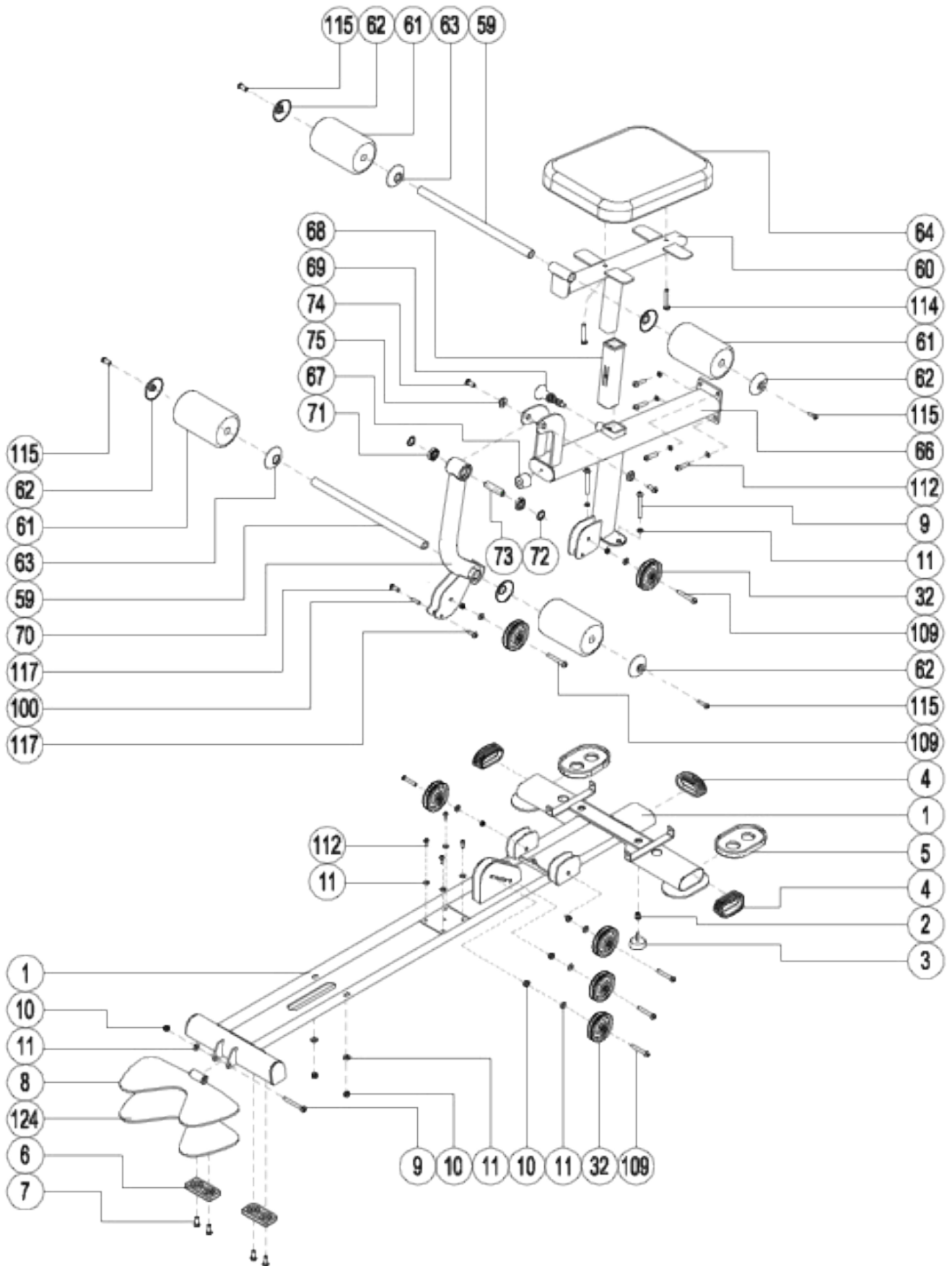
\*\*\* Le aste guida devono essere lubrificate con olio di vasellina. Versare il lubrificante su un panno di cotone, quindi applicarlo sull'intera lunghezza delle aste guida.

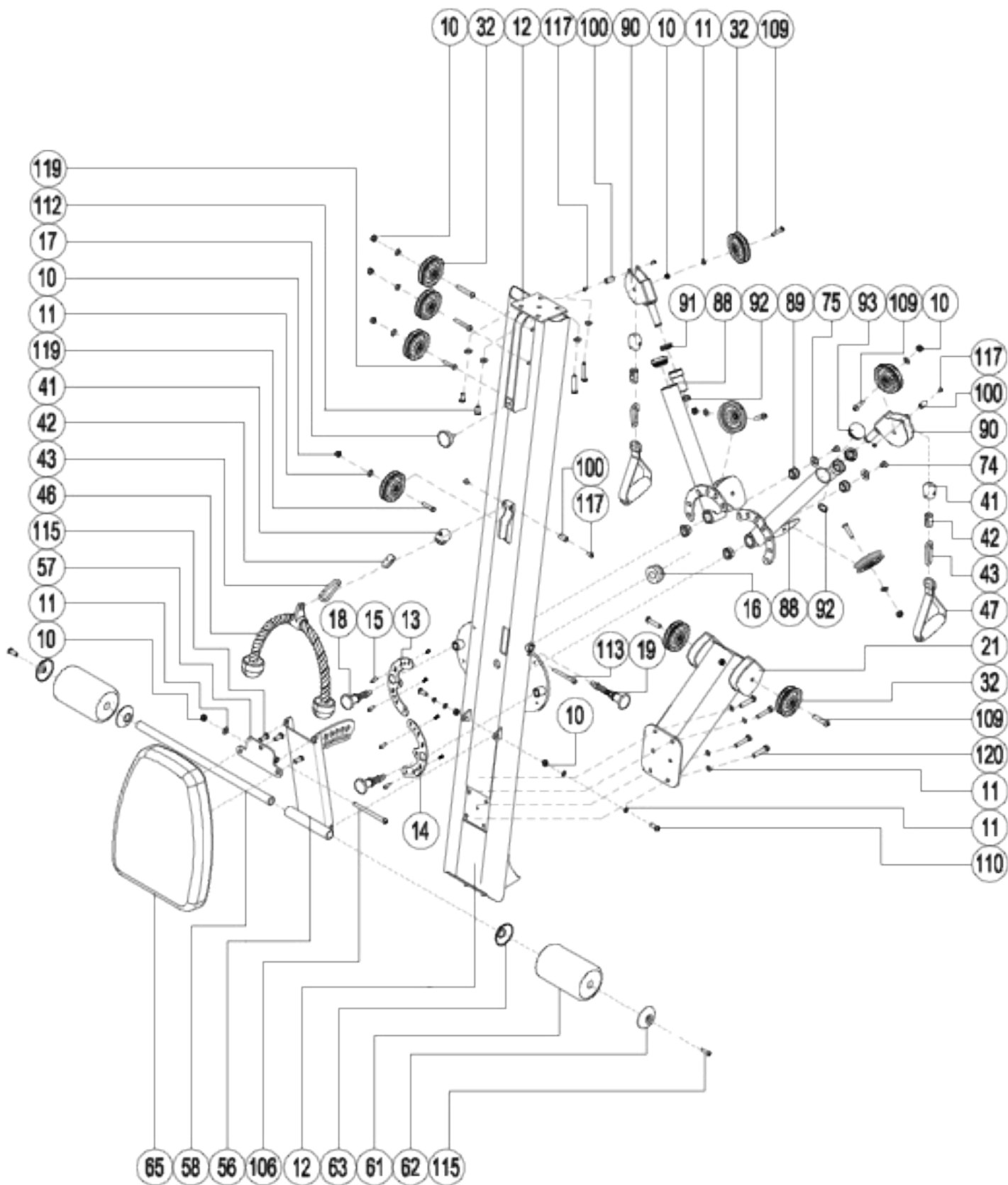
## 5.0 CONSIGLI PER L'ALLENAMENTO

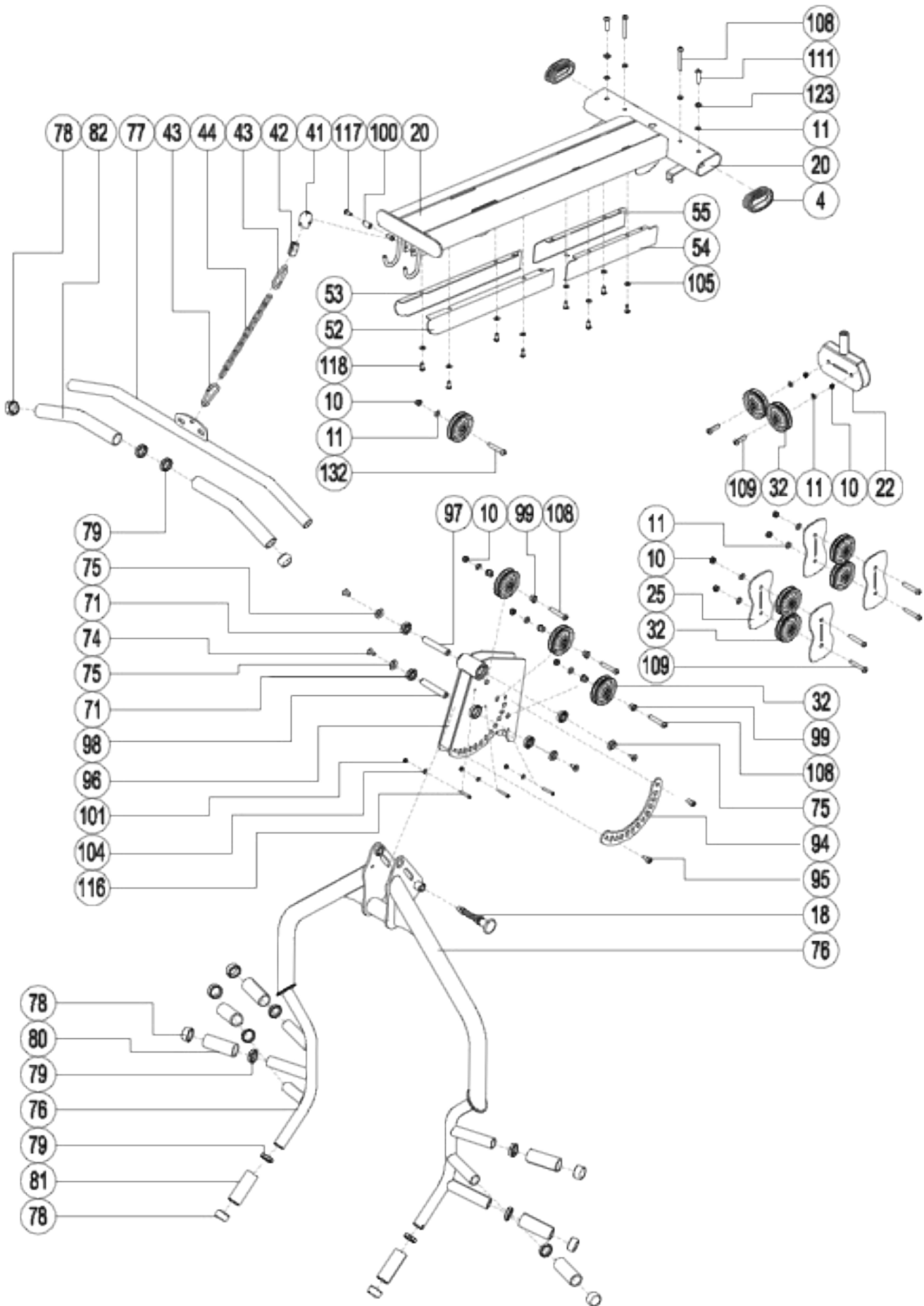
- Per l'utilizzo di panche, stazioni o rastrelliere che prevedono l'utilizzo di bilancieri, manubri e altri accessori occorre rivolgersi al proprio istruttore o personal trainer che alla luce del proprio stato fisico saprà istruire l'utilizzatore sulla corretta postura da mantenere durante l'esercizio e sul posizionamento degli attrezzi.
- Prima di cominciare ad utilizzare il prodotto è consigliato consultare un medico che certifichi l'idoneità all'utilizzo dell'attrezzo e fornisca indicazioni circa le precauzioni per lo svolgimento di determinati esercizi.
- Non utilizzare l'attrezzo quando non si è perfetta forma fisica o si avvertono dolori muscolari.
- Riscaldare i muscoli prima dell'allenamento vero e proprio.
- Cominciare con sessioni di allenamento brevi e quindi aumentare gradualmente di giorno in giorno evitando così traumi muscolari, infortuni o dolori i giorni seguenti l'esercizio.
- Dopo la conclusione della sessione di allenamento praticare esercizi di defaticamento e stretching per il rilassamento muscolare.

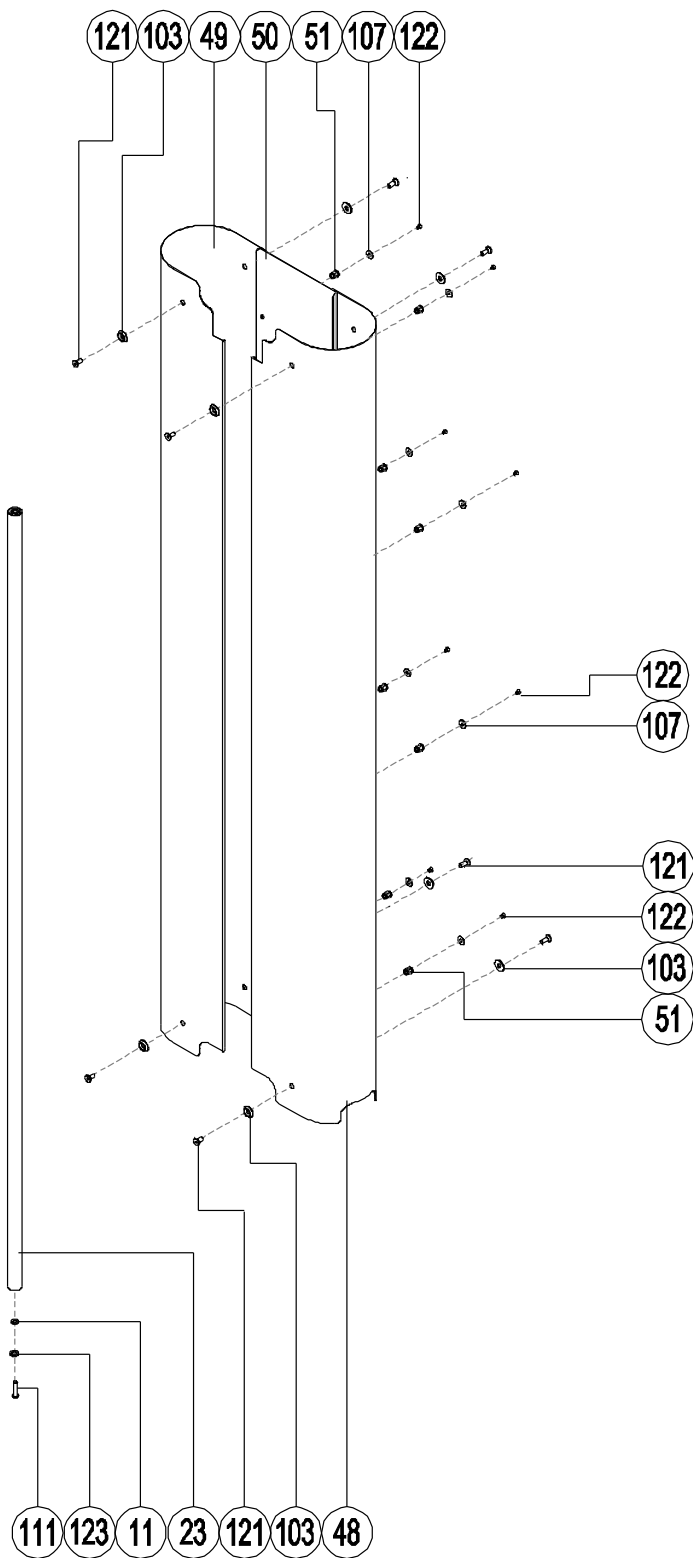
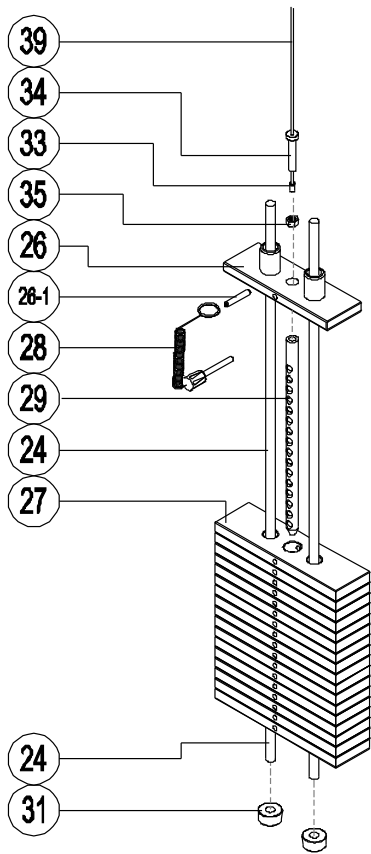


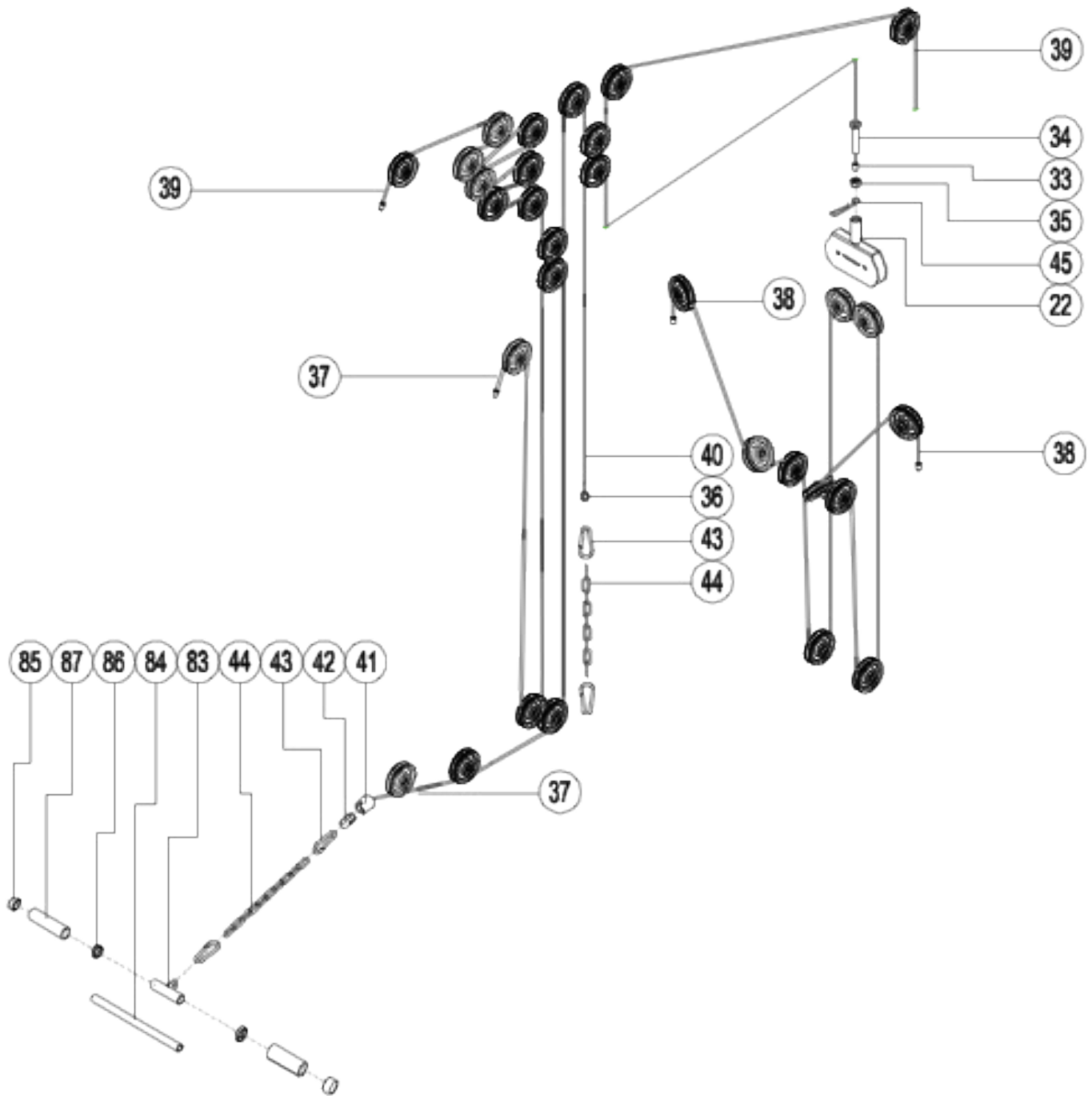
**6.0 ESPLOSO**













## 6.1 LISTA DELLE PARTI

No.	Descrizione	Specifiche	Q.tà
1	Traverso		1
2	Rivetto esagonale	M8	5
3	Piedino regolabile	Φ35×37×12×M8	1
4	Tappo ovale	50×100×t1.5	5
5	Piedino ovale	PT100*150*t5	2
6	Piedino quadrato	50*100*15	2
7	Bullone	M8×10	4
8	Pedana appoggio		1
9	Vite a brugola testa bombata	M10×70×20	3
10	Dado esagonale	M10	34
11	Rondella piatta	Φ10	64
12	Montante		1
13	Piastra di selezione (sinistra)	t1.0*188*91	1
14	Piastra di selezione (destra)	t1.0*188*91	1
15	Vite	§5*8	4
16	Ammortizzatore	Φ25×Φ50×25	1
17	Piedino	Φ50×Φ41×17×M8×27	1
18	Perno selettore	Φ25×40+Φ12×15	3
19	Perno selettore	Φ25×75+Φ12×15	1
20	Telaio superiore		1
21	Telaio posteriore inclinato		1
22	Gruppo puleggia		1
23	Telaio pacco pesi		2
24	Guida scorrimento piastre pesi	φ20*1890	2
25	Piastra puleggia doppia	t3.0*187*96	4
26	Piastra guida	5KG+Φ20*230	1
27	Piastra peso	5KG+Φ20*230	11
28	Perno di selezione pesi		1
29	Asta di selezione pesi	18 fori	1
31	Ammortizzatori fondo corsa	Φ20×Φ50×25	2
32	Puleggia	Φ90×Φ10×25	30

No.	Descrizione	Specifiche	Q.tà
33	Boccola	Φ8.5×Φ4.3×12	7
34	Vite	M12×45-Φ6.5	2
35	Dado	M12	2
36	Boccola	Φ8.4×Φ4.5×48	1
37	Cavo D	Φ4.8* 5280	1
38	Cavo B	Φ4.8*5805	1
39	Cavo A	Φ4.8*4880	1
40	Cavo C	Φ4.8* 1372	1
41	Coperchio della boccola	Φ37×44	5
42	Albero interno della boccola	Φ22×40	5
43	Moschettone	§8*80	9
44	Catena	§5*20*40	3
45	Gancio guida	Φ4*202	1
46	Cordea bicipiti	Φ28×Φ65×640	1
47	Maniglia per trazioni		2
48	Piastra protezione pesi sinistra	t1.2*1937*537	1
49	Piastra protezione pesi destra	t1.2*1937*537	1
50	Piastra protezione pesi centrale	t1.2*1937*244	1
51	Dado esagonale	M5	8
52	Piastra fissa	t1.2*531*89	1
53	Piastra fissa	t1.2*531*89	1
54	Piastra fissa superiore	t1.2*380*89	1
55	Piastra fissa superiore	t1.2*380*89	1
56	Staffa di regolazione dello schienale		1
57	Staffa rotante dello schienale		1
58	Tube	φ25*t2.0*540	1
59	Tube	φ25*t2.0*450	2
60	Telaio sedile		1
61	Rullo in espanso	Φ110*170	6
62	Cover esterna del rullo	Φ97*Φ13	6

No.	Descrizione	Specifiche	Q.tà
63	Cover interna del rullo	Φ97*Φ27	6
64	Sedile	t50.0*330*440	1
65	Schienale	t60.0*350*450	1
66	Assieme leg extension		1
67	Piedino	Φ50×Φ41×26×M8×27	1
68	Manicotto struttura leg extension	F50×t2.5×200	1
69	Manopola di regolazione	Φ8×M16×P1.5×85	1
70	Assieme leg extension		1
71	Cuscinetto	6003ZZ	6
72	Rondella	Φ17	2
73	Manicotto a vite	Φ17*M10*68	1
74	Vite a brugola a testa svasata	M10×20(8.8 class)	8
75	Rondella piana	M10×Φ30×6	8
76	Assieme butterfly		1
77	Lat bar		1
78	Tappo alluminio	Φ39.5*Φ32.5*19	10
79	Tappo alluminio	Φ39.5*Φ33*9.5	10
80	Spugna	Φ30*t3*100	6
81	Spugna	Φ30*t3*110	2
82	Spugna	Φ30*t3*350	2
83	Barra corta		1
84	Barra corta	φ25*t2.0*380	1
85	Tappo alluminio	Φ33XΦ26X19.1	2
86	Tappo alluminio	Φ33xΦ26.2x9.5	2
87	Spugna	Φ23*t3*115	2
88	Assieme braccia		2
89	Boccola	Φ32×3+Φ28+Φ20×16	4
90	Piastra porta puleggia		2
91	Cuscinetto reggispinga	51104	2
92	Anello di tenuta assiale	Φ20	2
93	Vite	Φ48×t2.0	2
94	Piastra di selezione	t5.0*267*107	1
95	Bullone	M10×12	2
96	Piastra selezione butterfly		1

No.	Descrizione	Specifiche	Q.tà
97	Perno	Φ17*M10*95	1
98	Perno	Φ17*M10*100	1
99	Manicotto	20×10×12	6
100	Boccola	Φ14*M6*25	5
101	Dado	M6	3
103	Rondella piana	M8×Φ25×5	8
104	Rondella piatta	Φ6	3
105	Rondella piatta	Φ5	8
106	Bullone esagonale	M10×130×20	1
107	Rondella piana	M5×Φ18×3.5	8
108	Vite a brugola testa bombata	M10×65×20	5
109	Vite a brugola testa bombata	M10×45×16	24
110	Vite esagonale	M10×25	2
111	Vite a brugola testa bombata	M10×20	4
112	Vite a brugola testa bombata	M10×15	12
113	Hex cylinder full tooth bolt	M8×85	1
114	Vite a brugola testa bombata	M8×45	2
115	Vite a brugola testa bombata	M8×20	9
116	Vite a brugola testa bombata	M6×60	3
117	Vite esagonale	M6×12	10
118	Vite a brugola testa bombata	M5×10	8
119	Vite a brugola testa bombata	M10×45×16	2
120	Vite a testa esagonale	M10×20	4
121	Vite a brugola a testa svasata	M8×12	8
122	Vite a brugola testa bombata	M5×15	8
123	Rondella aperta	Φ10	4
124	Pedana poggiapiedi	t5.0*190*380	1
132	Vite bombata a testa cilindrica	M10×45×16	1

## 7.0 GARANZIA

**ATTREZZI JK FITNESS**  
**VALIDITÀ 24 MESI per uso domestico - 12 MESI per uso collettivo**

**DICHIARAZIONE DI GARANZIA DEGLI ATTREZZI**  
**JK Fitness Vertical Line**

La presente Garanzia si intende aggiuntiva e non sostitutiva di ogni altro diritto di cui gode l'acquirente (cliente) del prodotto ed in particolare, non pregiudica in alcun modo i diritti del cliente stabiliti dalla normativa Italiana di attuazione della Direttiva 1999/44/CE.

**NORME GENERALI**

**Durata:** JK FITNESS S.r.l., a norma di quanto stabilito qui di seguito, offre ai propri clienti una Garanzia degli attrezzi per un periodo di 24 mesi a partire dalla data di acquisto e/o di consegna del prodotto nel caso di uso domestico, di 12 mesi nel caso di uso collettivo (all'interno di palestre, clubs, A.S.D., centri benessere, hotels, condomini, aziende, ecc.).

**Territorialità:** La presente Garanzia è efficace soltanto per prestazioni in Garanzia da rendersi sul territorio Italiano e riguarda solamente prodotti con il marchio "JK Fitness Vertical Line" commercializzati dalla JK FITNESS S.r.l., sul territorio italiano.

**Validità:** Lo scontrino fiscale e/o la fattura di acquisto e/o il DDT di consegna del prodotto al cliente, sono gli unici documenti che danno diritto alle prestazioni oggetto della presente Garanzia e dovranno essere esibiti all'atto della richiesta di intervento, insieme al certificato di Garanzia originale JK FITNESS, debitamente compilato. JK FITNESS S.r.l. si riserva il diritto di rifiutarsi di adempiere alle obbligazioni oggetto della presente garanzia se le informazioni o i dati presenti sui documenti di acquisto e/o consegna del prodotto, sono stati alterati o cancellati dopo l'acquisto da parte del cliente o mancano nel momento di richiesta di intervento. Per eventuali sostituzioni di alcune parti dei componenti dell'attrezzo la Garanzia avrà una validità complessiva di 6 mesi sul pezzo sostituito.

**LIMITAZIONI**

JK FITNESS S.r.l. declina ogni responsabilità per eventuali danni che possano, direttamente o indirettamente, derivare a persone, animali domestici e cose in conseguenza della mancata osservanza delle istruzioni, indicazioni ed avvertenze contenute nel manuale d'uso e finalizzate a consentire il corretto montaggio ed il regolare funzionamento del prodotto.

**La presente Garanzia non comprende:**

- Controlli periodici o di manutenzione gratuiti oppure il risarcimento dei costi sostenuti per effettuarli.
- Riparazioni o sostituzioni gratuite o rimborso del prezzo di acquisto, relativi a prodotti che presentano malfunzionamenti causati da incuria e/o uso improprio non conforme a quanto dichiarato nel libretto d'uso che accompagna il prodotto all'atto di vendita, o a causa di fulmini, fenomeni atmosferici, sovratensioni e sovracorrenti, insufficiente od irregolare alimentazione elettrica, o uso scorretto o in contraddizione con le misure tecniche e/o di sicurezza richieste nel paese in cui viene utilizzato l'attrezzo ed il risarcimento di eventuali danni generati da tali prodotti.
- Risarcimento di danni dovuti all'insorgenza di infortuni o patologie correlate ad un uso improprio dei prodotti JK FITNESS, o comunque dipendenti da un uso diverso da quello specificato nel manuale d'uso che accompagna il prodotto all'atto dell'acquisto.
- Riparazioni o sostituzioni gratuite o rimborso del prezzo di acquisto per rimediare a malfunzionamenti derivanti da installazione del prodotto non conforme rispetto a quanto dichiarato dal manuale d'uso e installazione che accompagna il prodotto, e/o causati da interventi o modifiche al prodotto effettuate da centri di assistenza non autorizzati, effettuati senza autorizzazione da parte di JK FITNESS ed il risarcimento di eventuali danni generati da tali prodotti.
- Costi di smontaggio, disinstallazione di prodotti nuovi, trovati danneggiati all'apertura dell'imballo.
- Risarcimento di danni accidentali o danni susseguenti a smarrimenti, mancato utilizzo del prodotto, danni causati da perdita di informazioni memorizzate dal cliente in qualsiasi forma.

- Sostituzioni, riparazioni o manutenzione del prodotto e dei suoi componenti e/o accessori usurati in conseguenza al normale utilizzo dell'attrezzo.
- Risarcimento di danni causati da un uso non domestico del prodotto, o comunque da un uso per finalità diverse da quelle per le quali il prodotto è stato specificamente concepito/progettato, con particolare riferimento all'ipotesi di uso collettivo.

**CONDIZIONI OFFERTE DAL SERVIZIO DI ASSISTENZA**

Il cliente in possesso di un attrezzo per home fitness che manifesta un problema tecnico o un guasto (esclusi i prodotti nuovi trovati danneggiati all'apertura dell'imballo, per i quali si prega di consultare il punto successivo), attraverso una chiamata al Customer Service allo 049/9705312 potrà conoscere le modalità di intervento più appropriate, a seconda del problema riscontrato.

Per gli interventi tecnici in Garanzia, JK FITNESS valuterà la soluzione da adottare, a seconda dell'entità del difetto presentato dal prodotto. Se l'attrezzo presenta un difetto di semplice soluzione, JK FITNESS procederà con l'invio del pezzo di ricambio da sostituire, direttamente presso il domicilio del cliente. I nostri tecnici daranno tutte le indicazioni necessarie ad effettuare la riparazione. Se l'entità del difetto è considerata più rilevante, JK FITNESS procederà con il ritiro dell'attrezzo a mezzo corriere/vettore, presso il domicilio del cliente per la riparazione dell'attrezzo presso il ns. Customer Service; in alcuni casi, sarà possibile l'intervento di un tecnico autorizzato dal ns. Customer Service, direttamente presso il domicilio del cliente. Talvolta, qualora l'entità del difetto sia tale che il costo della riparazione che JK FITNESS dovrebbe sostenere, si avvicini al valore del prodotto nuovo, gli operatori di JK FITNESS valuteranno se procedere con la sostituzione del prodotto con uno identico o, nell'ipotesi che questo non fosse più in produzione, con uno di identiche caratteristiche. Decorsi 2 anni dalla data dell'acquisto, per gli interventi tecnici che richiedano il trasporto dell'attrezzo presso il nostro Customer Service le spese di trasporto saranno a totale carico del cliente. Nei casi di intervento presso il domicilio del cliente, da parte di un nostro tecnico autorizzato, il diritto di chiamata sarà a carico del cliente (€ 25,00 + IVA). JK FITNESS opera nel minor tempo possibile, compatibilmente con la disponibilità del prodotto sul mercato (nel caso di sostituzioni) o, nel caso di ricambi, con i tempi di risposta dei centri di Assistenza dei Costruttori situati fuori dal territorio nazionale.

Tutti i rischi correlati al trasporto del prodotto saranno posti a carico del cliente ed in ogni caso JK FITNESS S.r.l. non risponderà di eventuali danni arrecati al prodotto o ai suoi componenti dal trasporto effettuato dal corriere/vettore. Il prodotto dovrà essere accuratamente imballato utilizzando un imballo idoneo in grado di garantire un trasporto senza danni e portato al piano terra in luogo raggiungibile dal mezzo di trasporto. Se nella restituzione dei prodotti riparati in Garanzia, al momento della consegna, l'imballo presenta alterazioni visibili che possono far sospettare danni al materiale contenuto, il cliente deve accettare il collo, firmando il documento di trasporto apponendo la dicitura "accettato con riserva".

Nell'ipotesi in cui un componente/prodotto risulti fuori Garanzia, verrà comunicato al cliente un preventivo di spesa per la riparazione. Nel caso di mancata accettazione del preventivo, se il prodotto si trova già presso il nostro Centro di Assistenza, saranno addebitate al cliente le spese di spedizione per il ritorno del prodotto presso il suo domicilio.

**PRODOTTI TROVATI DIFETTOSI ALL'APERTURA DELL'IMBALLO**

I prodotti nuovi che alla prima apertura dell'imballo originale JK FITNESS, risultino al cliente essere stati danneggiati durante il trasporto, non devono essere montati o utilizzati.

Per la gestione di questi casi i clienti devono rivolgersi direttamente al Centro di Assistenza, al numero 049/9705312. A seconda del caso, i nostri operatori provvederanno a fornire la soluzione più idonea.

## 7.1 RICHIESTA PARTI DI RICAMBIO E ASSISTENZA



**ATTENZIONE: LA GARANZIA NON DEVE ESSERE SPEDITA**

Conservare la prova d'acquisto

### RICHIESTA ASSISTENZA Grazie per aver scelto uno dei nostri prodotti!

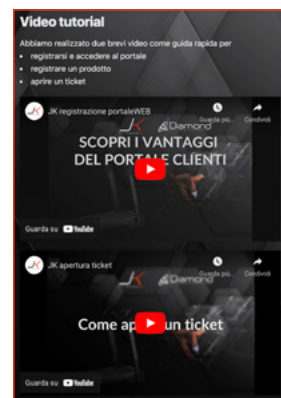
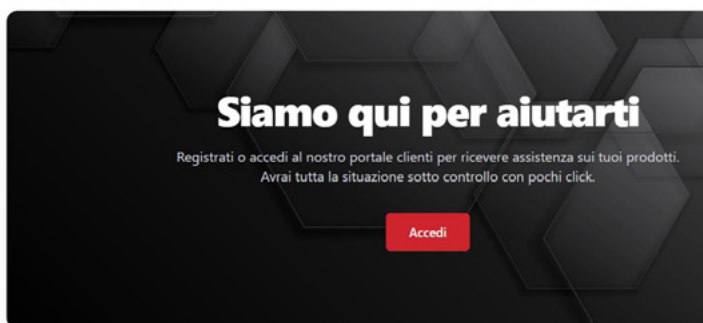
Prima di contattare il servizio assistenza è necessario essere in possesso delle seguenti informazioni:

- i vostri dati anagrafici
- il vostro indirizzo e numero telefonico
- modello dell'attrezzo
- numero seriale (per i tapis roulant)
- scontrino fiscale o fattura d'acquisto (nel caso l'attrezzo sia ancora in garanzia)
- informazioni sul problema riscontrato o sul ricambio richiesto

Alcuni problemi presentati dall'attrezzo possono essere risolti telefonicamente dal Customer Service, si prega di non tentare alcuna riparazione prima di aver ricevuto il contatto dal Customer Service.

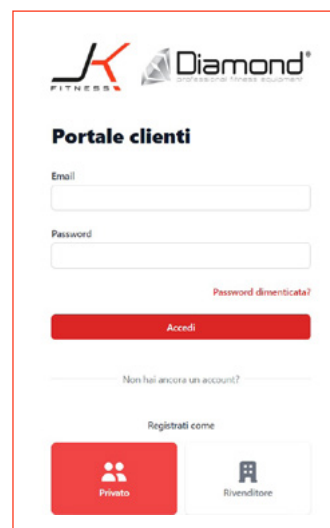
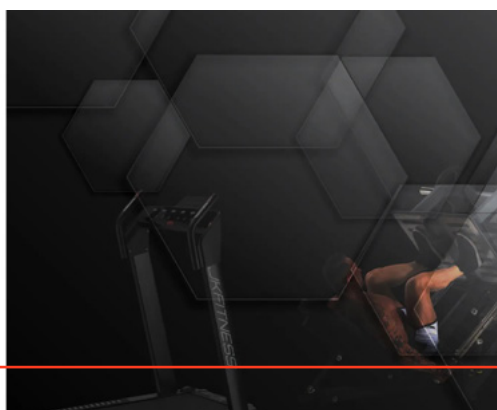
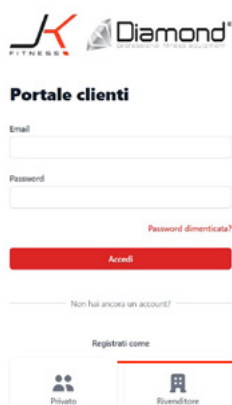
**PER RICHIEDERE ASSISTENZA o RICAMBI compila il form on line su**  
**[portaleclienti.jkfitness.com](http://portaleclienti.jkfitness.com)**

1 - Digitare nella barra del browser "portaleclienti.jkfitness.com".  
Cliccare su "Accedi", per avere istruzioni sulla procedura visionare i video dedicati, altrimenti copiare i campi richiesti.



## REGISTRAZIONE AL PORTALE

2 - Al primo accesso sarà necessario registrare il proprio account cliccando su "Registrati come Privato"



3 - Compilare i campi richiesti con i propri dati.



### Registrati

Oppure [accedi al tuo account](#)

Nome

Cognome

Email

Indirizzo

Telefono

Confermo di aver letto la normativa sulla [Privacy](#) di JK Fitness

**Registrati**

© 2022 - Powered by Clientefacile.it - Privacy Policy



4 - Verificare la propria casella e-mail e cliccare sul link ricevuto per impostare la propria password da utilizzare per l'accesso alla propria area personale del portale:



### Imposta Password

Password

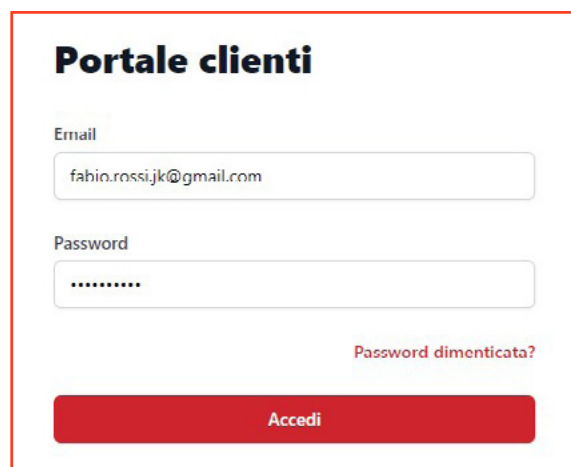
Ripeti Password

**Imposta Password**

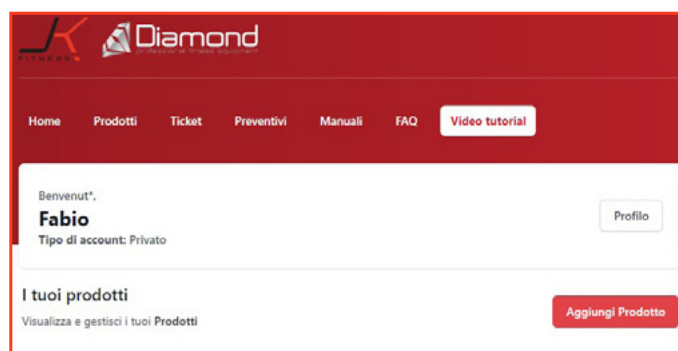
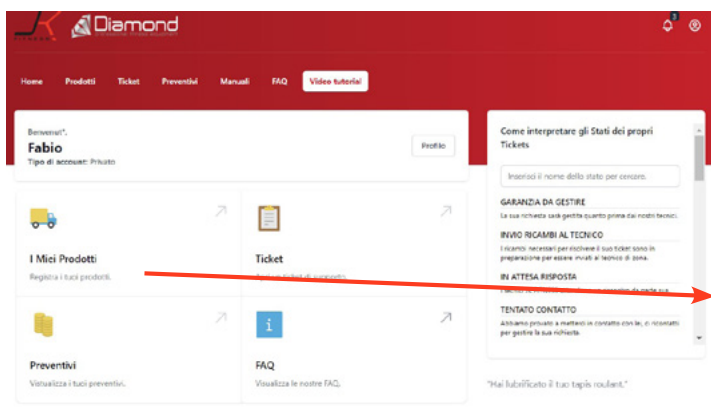
© 2022 - Powered by Clientefacile.it - Privacy Policy

## ACCESSO E RICHIESTA DI ASSISTENZA

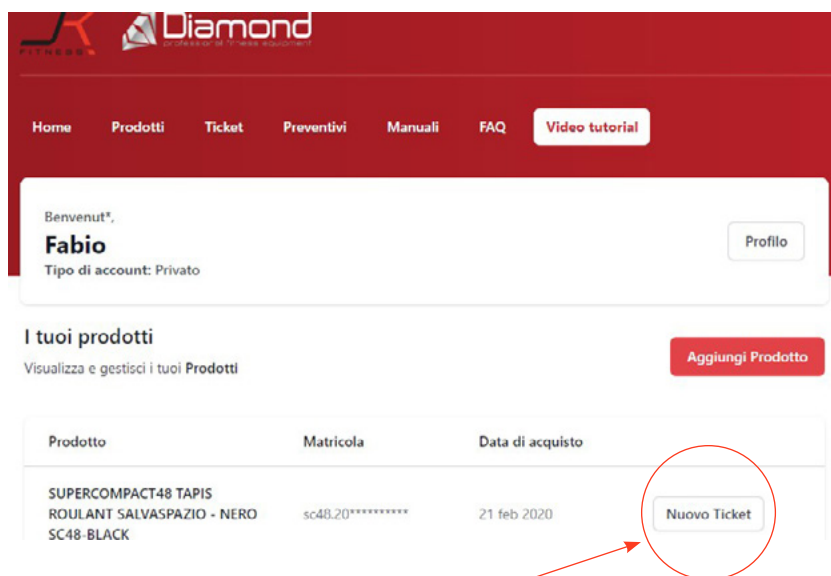
5 - Inserire le proprie credenziali create durante la registrazione per accedere al portale.



6 - Cliccare su **"I Miei Prodotti"** per registrare il proprio prodotto, e nella schermata successiva cliccare quindi sul tasto **"Aggiungi prodotto"**.



7 - I prodotti inseriti compariranno nella lista. Per aprire una richiesta di assistenza si potrà quindi cliccare sul tasto **"Nuovo ticket"** di fianco al prodotto.



8 - Compilare i dettagli della richiesta di assistenza e cliccare su **"Invia"**

**Crea un ticket**

Completa le informazioni richieste per ricevere assistenza.

Annulla

Prodotto

sc48.20\*\*\*\*\* - SUPERCOMPACT48 TAPIS ROULANT SALVASPAZIO - NERO SC48-BLACK

Problema riscontrato

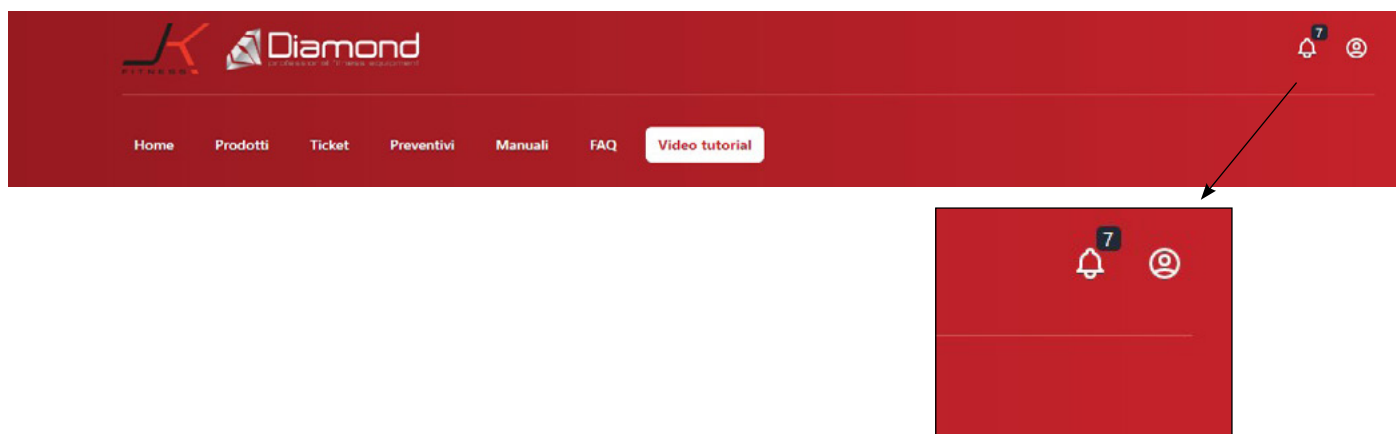
Per poterti dare un'assistenza veloce e rapida aggiungi un video o delle foto (max 400 MB) del tuo problema

Upload a file  
Immagini, Video e PDF

Invia

9 - Sarà possibile rimanere aggiornati sullo stato di avanzamento del ticket sia attraverso le comunicazioni ricevute via mail che dalla sezione **"Ticket"** nel portale.

**Ad ogni nuovo aggiornamento nel portale comparirà una notifica in alto a destra.**



## 8.0 INFORMAZIONI AGLI UTILIZZATORI - SMALTIMENTO



Ai sensi dell'art. 26 del Decreto Legislativo 14 marzo 2014, n. 49 "Attuazione della Direttiva 2012/19/UE sui rifiuti di apparecchiature elettriche ed elettroniche (RAEE)"

Il simbolo del cassonetto barrato, riportato sull'apparecchiatura o sulla sua confezione, indica che il prodotto alla fine della propria vita utile deve essere raccolto separatamente dagli altri rifiuti per permetterne un adeguato trattamento e riciclo. L'utilizzatore dovrà pertanto conferire gratuitamente l'apparecchiatura, giunta a fine vita, agli idonei centri comunali di raccolta differenziata dei rifiuti elettrici ed elettronici oppure riconsegnarla al rivenditore secondo le seguenti modalità:

- per apparecchiature di piccolissime dimensioni, ovvero con almeno un lato esterno non superiore a 25 cm, è prevista la consegna gratuita senza obbligo di acquisto presso i negozi con una superficie di vendita delle apparecchiature elettriche ed elettroniche superiore ai 400 mq. Per negozi con dimensioni inferiori, tale modalità è facoltativa.

- per apparecchiature con dimensioni superiori a 25 cm, è prevista la consegna in tutti i punti di vendita in modalità 1contro1, ovvero la consegna al rivenditore potrà avvenire solo all'atto dell'acquisto di un nuovo prodotto equivalente, in ragione di uno a uno.

L'adeguata raccolta differenziata per l'avvio successivo dell'apparecchiatura dismessa al riciclo, al trattamento e allo smaltimento ambientalmente compatibile contribuisce ad evitare possibili effetti negativi sull'ambiente e sulla salute e favorisce il riutilizzo, riciclo e/o recupero dei materiali di cui è composta l'apparecchiatura.

Lo smaltimento abusivo del prodotto da parte dell'utente comporta l'applicazione delle sanzioni di cui alla corrente normativa di legge.

### NOTA

I passi del montaggio e dell'utilizzo sono corredati da immagini delle componenti. I continui aggiornamenti del prodotto, volti al loro miglioramento, potrebbero far sì che tali immagini siano leggermente differenti dalle reali componenti. La sicurezza e funzionalità del prodotto sono comunque garantite.

*www.jkfitness.com*

© Copyright - All Rights Reserved - Vietata ogni riproduzione non autorizzata.  
® JK Fitness è un marchio registrato.



JK Fitness Srl

Via Gelsi, 78  
35028 Piove di Sacco  
Padova / Italy  
T +39 049 9705312  
F +39 049 9711704  
[www.jkfitness.com](http://www.jkfitness.com)