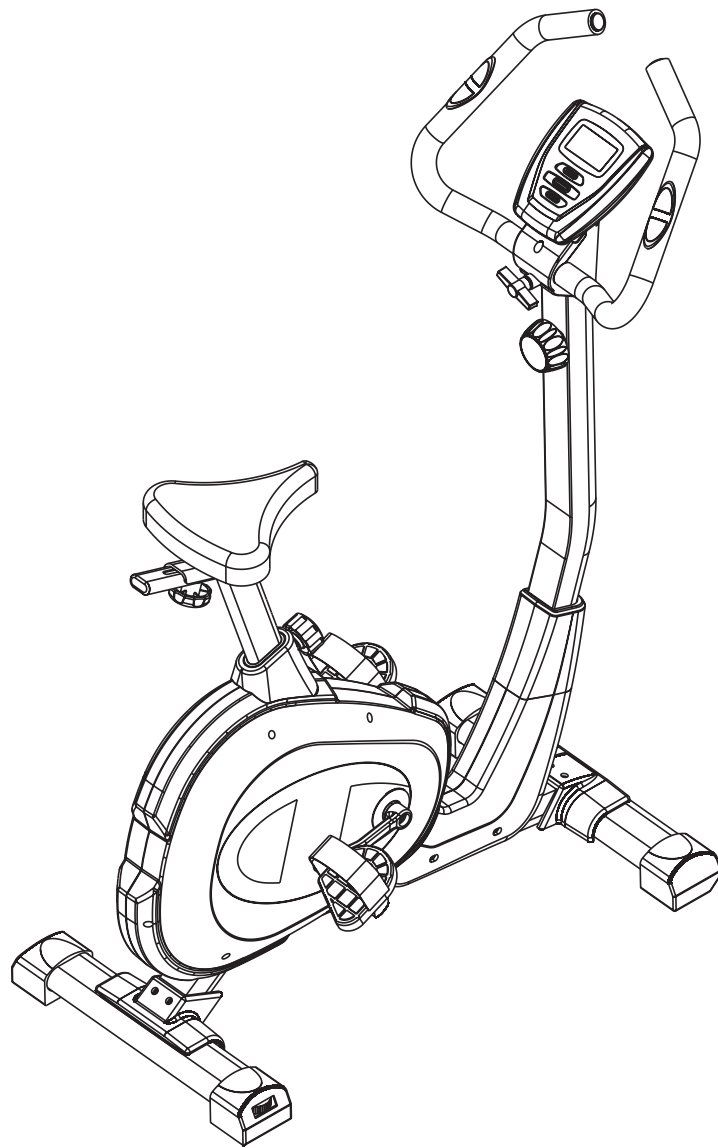




i-motion

www.jkfitness.com



MANUALE ISTRUZIONI

*professional***245**







INDICE

INDICAZIONI PER LA SICUREZZA	pag. 4
LISTA DEI COMPONENTI	pag. 5
ASSEMBLAGGIO	pag. 8
ISTRUZIONI COMPUTER	pag. 10
CONSIGLI PER L'ALLENAMENTO	pag. 12
ESPLOSO	pag. 14
LISTA DELLE PARTI	pag. 15
GARANZIA	pag. 16



INDICAZIONI PER LA SICUREZZA



IMPORTANTE

QUESTO ATTREZZO E' PROGETTATO ESCLUSIVAMENTE PER USO DOMESTICO. È VIETATO L'UTILIZZO IN CENTRI FITNESS E IN TUTTE LE STRUTTURE IN CUI SI VERIFICHINO UN USO COLLETTIVO DEL PRODOTTO.

Grazie per aver acquistato il nostro prodotto.

LEGGETE ATTENTAMENTE IL MANUALE PRIMA DI ASSEMBLARE E UTILIZZARE L'ATTREZZO.



ATTENZIONE

Prima di iniziare qualsiasi programma di allenamento consultate il vostro medico. Ciò è raccomandato soprattutto agli individui che hanno superato i 35 anni di età e alle persone con precedenti problemi cardiaci. Leggete tutte le istruzioni prima di utilizzare qualsiasi attrezzo ginnico. Non ci assumiamo nessuna responsabilità per lesioni personali o danni subiti da e attraverso l'utilizzo di questo attrezzo.

1. Leggete attentamente il manuale e seguite tutte le istruzioni prima dell'utilizzo della cyclette.
2. Se durante l'allenamento vi sentite storditi, avvertite nausea, dolori al ventre o altri sintomi strani fermate la sessione d'allenamento immediatamente. CONSULTATE IMMEDIATAMENTE UN MEDICO.
3. Il proprietario della cyclette deve assicurarsi che tutte le persone che utilizzano l'attrezzo siano a conoscenza di tutte le prescrizioni e le indicazioni per la sicurezza descritte in questo manuale.
4. La cyclette può essere utilizzata da persone di età non inferiore a 14 anni e in perfette condizioni fisiche.

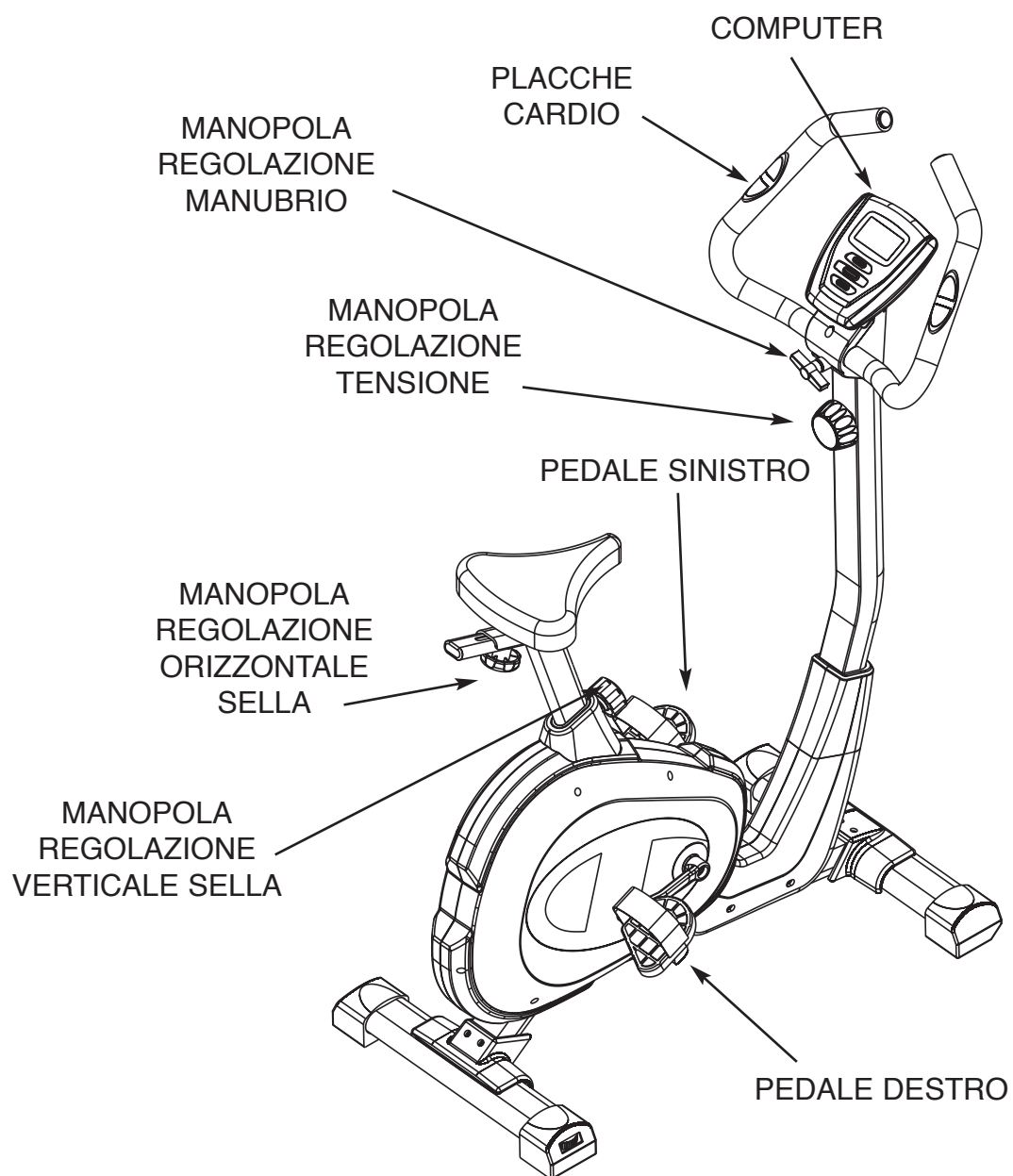
5. Tenete i bambini di età inferiore ai 14 anni e gli animali domestici lontani dall'attrezzo quando vi allenate.
6. Controllate periodicamente il serraggio della bulloneria e assicuratevi dell'integrità di tutti i componenti
7. L'attrezzo deve essere sempre installato e utilizzato su di una superficie piana. Non utilizzatelo all'aperto o vicino all'acqua.
8. Riscaldatevi per 5/10 minuti prima di ciascuna sessione di allenamento e non trascurate il defaticamento per 5/10 minuti. Questo permetterà l'aumento e la diminuzione graduale del battito cardiaco e eviterà eventuali strappi muscolari.
9. Indossate sempre un abbigliamento appropriato e scarpe sportive mentre vi allenate. Non indossate abiti svolazzanti che potrebbero incastrarsi nelle parti mobili dell'attrezzo.



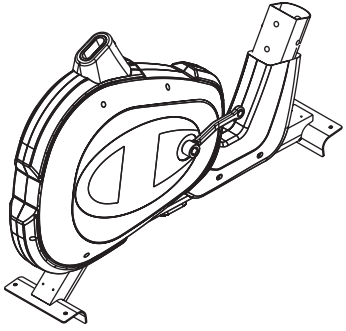
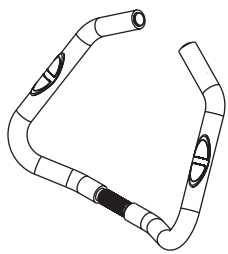
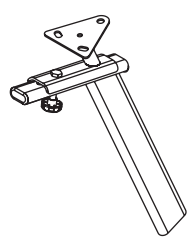

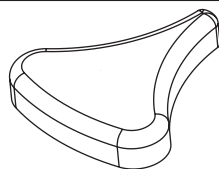
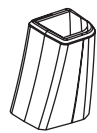

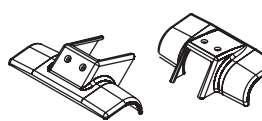
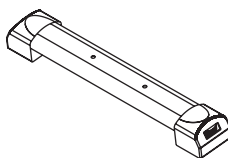
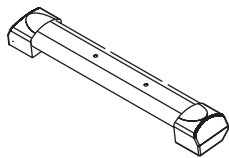
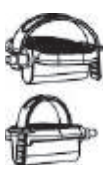
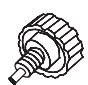
ATTENZIONE

È CONSIGLIABILE MANTENERE SEMPRE L'ATTREZZO PULITO E PRIVO DI POLVERE. NON UTILIZZARE SOSTANZE INFIAMMABILI O SOLVENTI PER LA PULIZIA.

LISTA DEI COMPONENTI



LISTA DEI COMPONENTI

N.	DESCRIZIONE	Q.TÀ	IMMAGINE	
1/15/17	TELAIO/COVER/PEDIVELLE	1 SET		
36/51/35	MANUBRIO/IMPUGNATURE/ PLACCHE CARDIO	1 SET		
23/27/ 64/24	TUBO SELLA/SLITTA SELLA/RONDELLA/POMELLO	1 SET		
70/32/53	TUBO MANUBRIO/ REGOLATORE SFORZO/ BULLONE	1 SET		
28/41/46	SELLA/RONDELLA/DADO	1 SET		
38	COLLARE	1 SET		
34/55	COMPUTER/BULLONE	1 SET		
6/3	COVER PIEDE ANTERIORE/ COVER PIEDE POSTERIORE	1 SET		
2/4	PIEDE POSTERIORE/PIEDINO REGOLABILE POSTERIORE	1 SET		
5/7	PIEDE ANTERIORE/PIEDINO ANTERIORE	1 SET		
18R/26L	PEDALI	1 COPPIA		
19	POMELLO	1		

LISTA DEI COMPONENTI



N.	DESCRIZIONE	Q.TÀ	IMMAGINE	
40	BULLONE M8X55	4		
41	RONDELLA 18/8.5X1.5	4		
50	VITE M4X15	6		
31/33	COVER POSTERIORE MANUBRIO COVER ANTERIORE MANUBRIO	1 SET		
29	POMELLO	1		
30	SPESSORE	1		
48	VITE M4X20	2		
52	RONDELLA 10X5	2		
	CHIAVE A BRUGOLA	1		
	CHIAVE INGLESE	1		



ASSEMBLAGGIO



ATTENZIONE

SEGUITE SCRUPolosAMENTE LE ISTRUZIONI PER L'ASSEMBLAGGIO RIPORTATE QUI DI SEGUITO. UN NON CORRETTO ASSEMBLAGGIO PUÒ ESSERE CAUSA DI MALFUNZIONAMENTO DELL'ATTREZZO E CONSEGUENTI INCIDENTI.



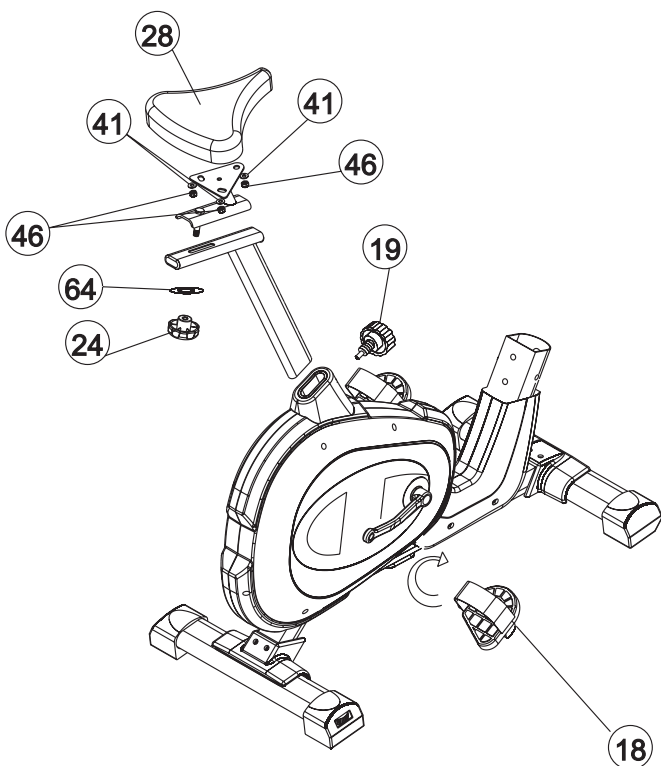
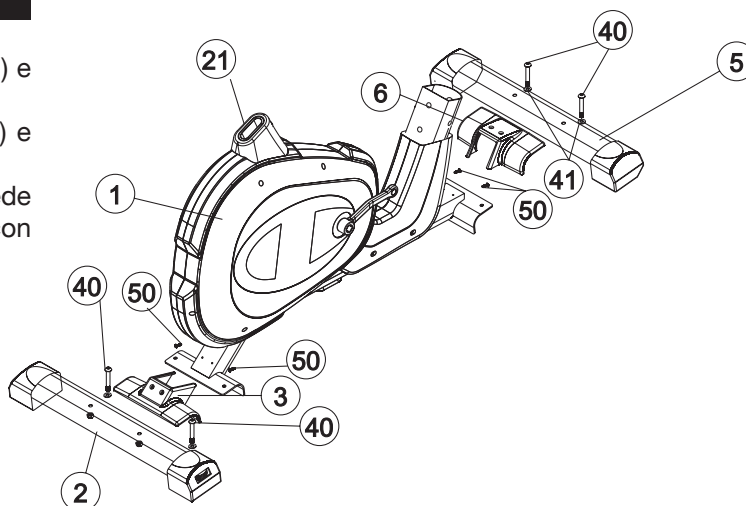
ATTENZIONE

QUALORA MANCHINO ALCUNI ELEMENTI NECESSARI ALL'ASSEMBLAGGIO ALL'INTERNO DELLA SCATOLA, PER FAVORE CONTATTATE IL NOSTRO SERVIZIO DI ASSISTENZA. NON RIPORTATE L'ATTREZZO AL PUNTO VENDITA.

Rimuovere tutti i nastri di sicurezza e gli involucri:

STEP 1

- Assemblare il piede posteriore (2) al telaio base (1) e fissarlo con due rondelle (41) e due bulloni (40).
- Assemblare il piede anteriore (5) al telaio base (1) e fissarlo con due rondelle (41) e due bulloni (40).
- Montare la cover piede anteriore (6) e la cover piede posteriore (3) al telaio e fissarle rispettivamente con due viti (50).



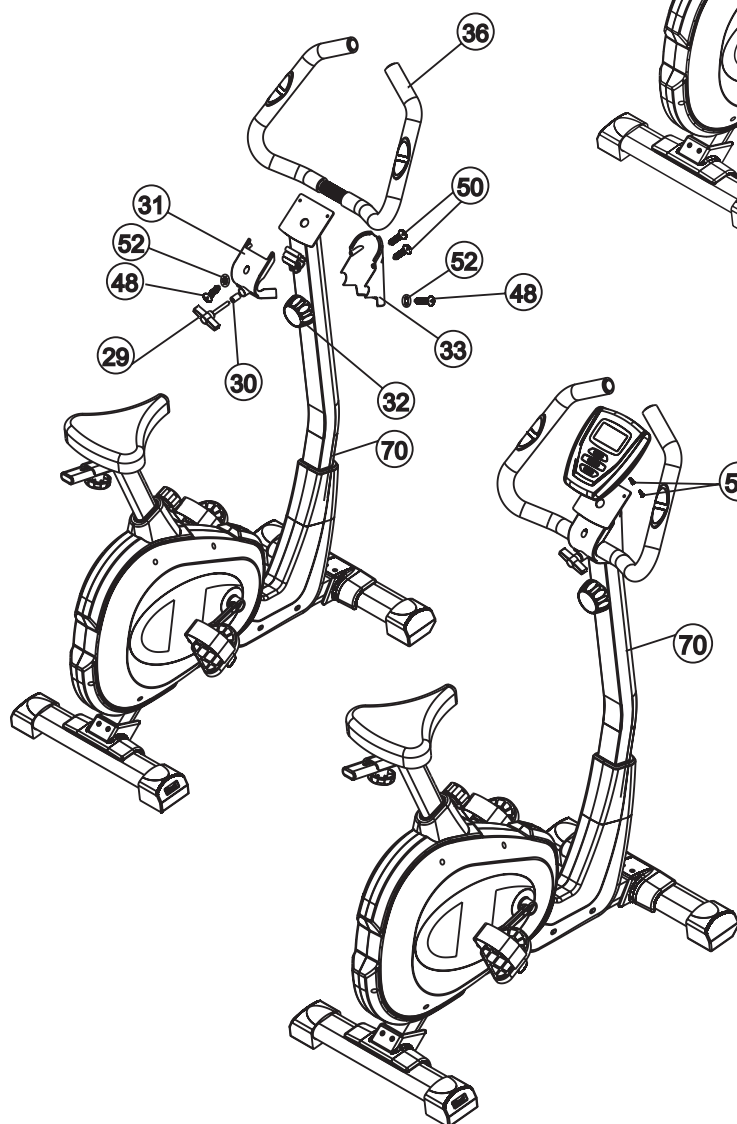
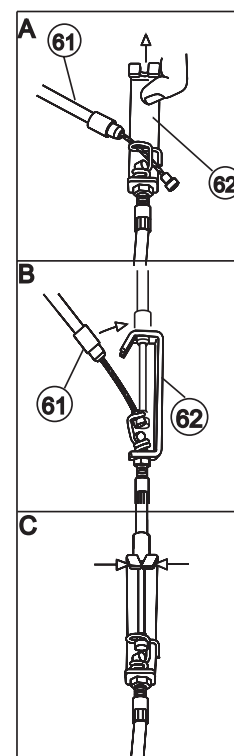
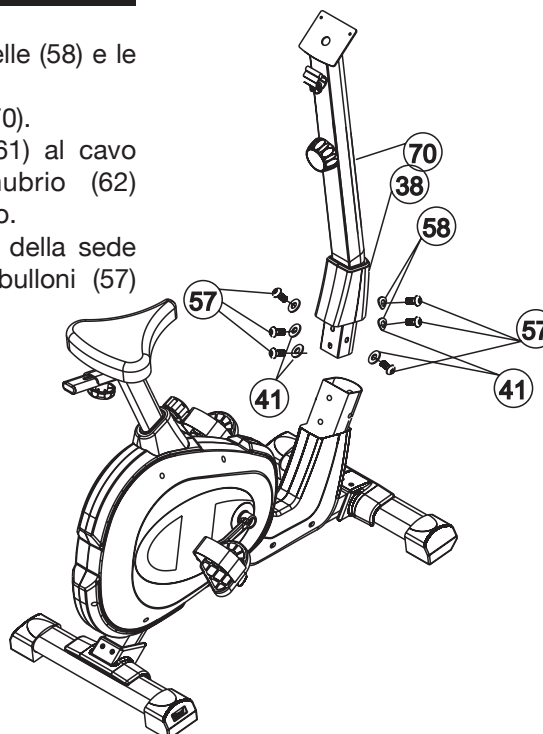
STEP 2

- Rimuovere i dadi pre assemblati (46) e le rondelle (41) dal fondo della sella (28). Fissare la sella (28) alla slitta sella (27) utilizzando dadi (46) e rondelle (41).
 - Rimuovere il pomello (24) e la rondella (64) dalla slitta sella (27). Quindi fissare la slitta sella (27) al tubo sella (23) utilizzando il pomello (24) e la rondella (24).
 - Infilare il tubo sella (23) al telaio base (1) e fissarlo all'altezza desiderata utilizzando il pomello (19).
- ATTENZIONE:** Quando si regola l'altezza della sella non sfilare il tubo sella oltre la linea "MAX" sul tubo sella stesso.
- Assemblare ciascun pedale (18R&26L) alla pedivella. La lettera "R" identifica il pedale destro (18), la lettera "L" identifica il pedale sinistro (26).
- NOTA: Il pedale destro (18) deve essere avvitato in senso orario, il pedale sinistro in senso antiorario.
- Fissare gli strap dei pedali ai pedali.

ASSEMBLAGGIO

STEP 3

- Rimuovere i sei bulloni (57), le due rondelle (58) e le due rondelle piatte (41) dal telaio base.
- Infilare il collare (38) nel tubo manubrio (70).
- Connettere il cavo tensione mediano (61) al cavo inferiore proveniente dal tubo manubrio (62) seguendo attentamente le figure qui sotto.
- Inserire il tubo manubrio (70) all'interno della sede sul telaio base (1) e fissare con sei bulloni (57) rondelle (57) e rondelle (41).



STEP 4

- Inserire il manubrio (36) sul tubo manubrio (70) e fissare la cover posteriore manubrio (31) con lo spessore (30) e il pomello (29).
- Assemblare la cover manubrio anteriore (33) al tubo manubrio (70) e fissare la cover posteriore manubrio (31) con viti (50), viti (48) e rondelle (52).
- Rimuovere i bulloni preassemblati (55) dal computer (34). Connettere il cavo sensore mediano (59) all'ingresso sul computer (34). Montare il computer (34) al tubo manubrio (70) fissandolo con due viti (55). Connettere il cavo pulsazioni proveniente dal manubrio (36) al computer (34).



ISTRUZIONI COMPUTER



FUNZIONI E CARATTERISTICHE

Il computer si avvierà alla pressione di un tasto o nel momento in cui si inizia a pedalare. Si spegnerà dopo qualche minuto dal termine dell'esercizio o in assenza di segnali di input.

1. SCAN: Premere il tasto MODE più volte fino a che compaia la scritta "SCAN" sul display.

In questo modo, durante l'esercizio il computer visualizzerà ciclicamente i dati di TIME (tempo), SPEED (velocità), DISTANCE (distanza), CALORIE (calorie), RPM (giri per minuto), PULSE (pulsazioni).

Ogni dato rimarrà visualizzato per 6 secondi.

2. TIME (tempo): Visualizza il tempo di allenamento trascorso in minuti e secondi. Il computer inizierà a contare da 0:00 a 99:00.

Prima dell'inizio dell'esercizio è possibile impostare la durata desiderata inserendo il valore del tempo obiettivo utilizzando il tasto SET. Confermare il valore desiderato con il tasto MODE. Durante l'allenamento il tempo verrà conteggiato dal valore desiderato a 0:00. Al raggiungimento del tempo obiettivo il computer emetterà un segnale acustico e il conteggio ricomincerà da 0:00.

3. SPEED (velocità): Mostra la velocità di allenamento in km/h.

4. DIST (distanza): Visualizza la distanza accumulata con ogni allenamento fino a un massimo di 168 Km.

5. CAL (calorie): Il computer stimerà le calorie bruciate durante l'allenamento.

6. PULSE (pulsazioni): Il computer visualizza la stima di pulsazioni per minuto durante l'allenamento. Se non c'è nessun segnale di pulsazioni il computer mostrerà 0 nella relativa finestra.

7. RPM (giri per minuto): Il computer visualizza la cadenza di pedalata.

ISTRUZIONI COMPUTER



FUNZIONE DEI TASTI

TASTO SET

Durante lo stand-by premere questo tasto per aumentare i valori di tempo, distanza, calorie.

TASTO RESET

Durante lo stand-by premere questo tasto per azzerare i valori e le impostazioni.

TASTO MODE

- a. Durante lo stand-by premere questo tasto per confermare i valori impostati di tempo, distanza e calorie.
- b. Durante lo stand-by premere questo tasto per due secondi per riavviare il computer.
- c. Durante l'esercizio premere questo tasto per cambiare la visualizzazione dei valori o impostare la visualizzazione a SCAN.



CONSIGLI PER L'ALLENAMENTO

ESERCIZIO AEROBICO

E' una qualsiasi attività che invia ossigeno ai muscoli grazie al vostro cuore. L'esercizio aerobico migliora la circolazione cardiovascolare, il battito cardiaco e soprattutto il vostro cuore. L'attività aerobica può essere stimolata attraverso l'uso dei muscoli delle braccia o gambe per esempio. Il vostro cuore batte più velocemente e il respiro è più frequente. L'esercizio aerobico dovrebbe far parte della vostra routine.

Un programma di allenamento di successo consiste in esercizi di riscaldamento/stretching, esercizio aerobico e raffreddamento. Ripetete l'intero programma almeno

3 volte a settimana con un intervallo di un giorno tra un allenamento e l'altro. Dopo diversi mesi di allenamento potete aumentare l'intensità aerobica a 4 o 5 volte a settimana. Il riscaldamento è una parte molto importante dell'allenamento e dovrete farlo ogni volta. Prepara il vostro corpo a degli esercizi più impegnativi riscaldando i vostri muscoli, aumentando gradualmente il circolo sanguigno e il battito cardiaco e infine "consegnando" più ossigeno ai muscoli. Alla fine dell'allenamento ripetete questi esercizi per ridurre l'indolenzimento dei muscoli. Vi consigliamo di ripetere i seguenti esercizi all'inizio e alla fine di ciascuna sessione di allenamento:

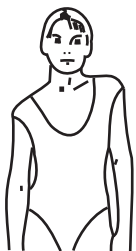
1



ROTAZIONE DELLA TESTA

Ruotate la testa verso destra cercando di sentire l'allungamento della parte sinistra del collo. Quindi ruotate la testa verso sinistra guardando con il mento verso il basso e aprendo la bocca. Ruotate la testa a sinistra e portatela lentamente verso il mento.

2



SOLLEVAMENTO DELLE SPALLE

Sollevate la spalla destra verso l'orecchio e mantenete la posizione per un secondo. Quindi sollevate la spalla sinistra non appena abbassate quella destra; mantenete la posizione per un secondo.

3



STRETCHING LATERALE

Aprite le braccia e continuate a sollevarle fino a sopra la testa. Cercate con il braccio destro di raggiungere il soffitto. Mantenete la posizione per un secondo. Ripetete l'operazione con il braccio sinistro.

4



RISCALDAMENTO DEI MUSCOLI INTERNO COSCIA

Sedetevi e fate toccare la pianta dei piedi spingendo le ginocchia all'esterno. Tenete le piante dei piedi più strette possibile. Continuate a spingere delicatamente le ginocchia verso l'esterno. Tenete la posizione per 15 secondi.

CONSIGLI PER L'ALLENAMENTO



5



TOCCARE LA PUNTA DEI PIEDI

Abbassatevi lentamente rilassando la schiena e le spalle fino a toccare la punta dei piedi. Cercate di allungarvi il più possibile e tenete la posizione per 15 secondi.

6



ESTENSIONE DEI TENDINI

Appoggiatevi al muro con la gamba destra spostata verso il muro e la gamba sinistra estesa e i piedi ben appoggiati a terra. Spingete quindi verso il muro. Ripete l'esercizio cambiando gamba.

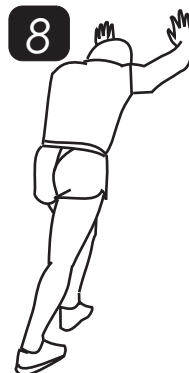
7



ALLUNGAMENTO DEL BUSTO

Estendete la gamba destra. Mettete la pianta del piede sinistro contro l'interno della coscia destra. Estendetevi verso la punta del piede il più possibile. Tenete la posizione per 15 secondi. Rilassate la gamba e ripetete l'operazione sull'altra gamba.

8

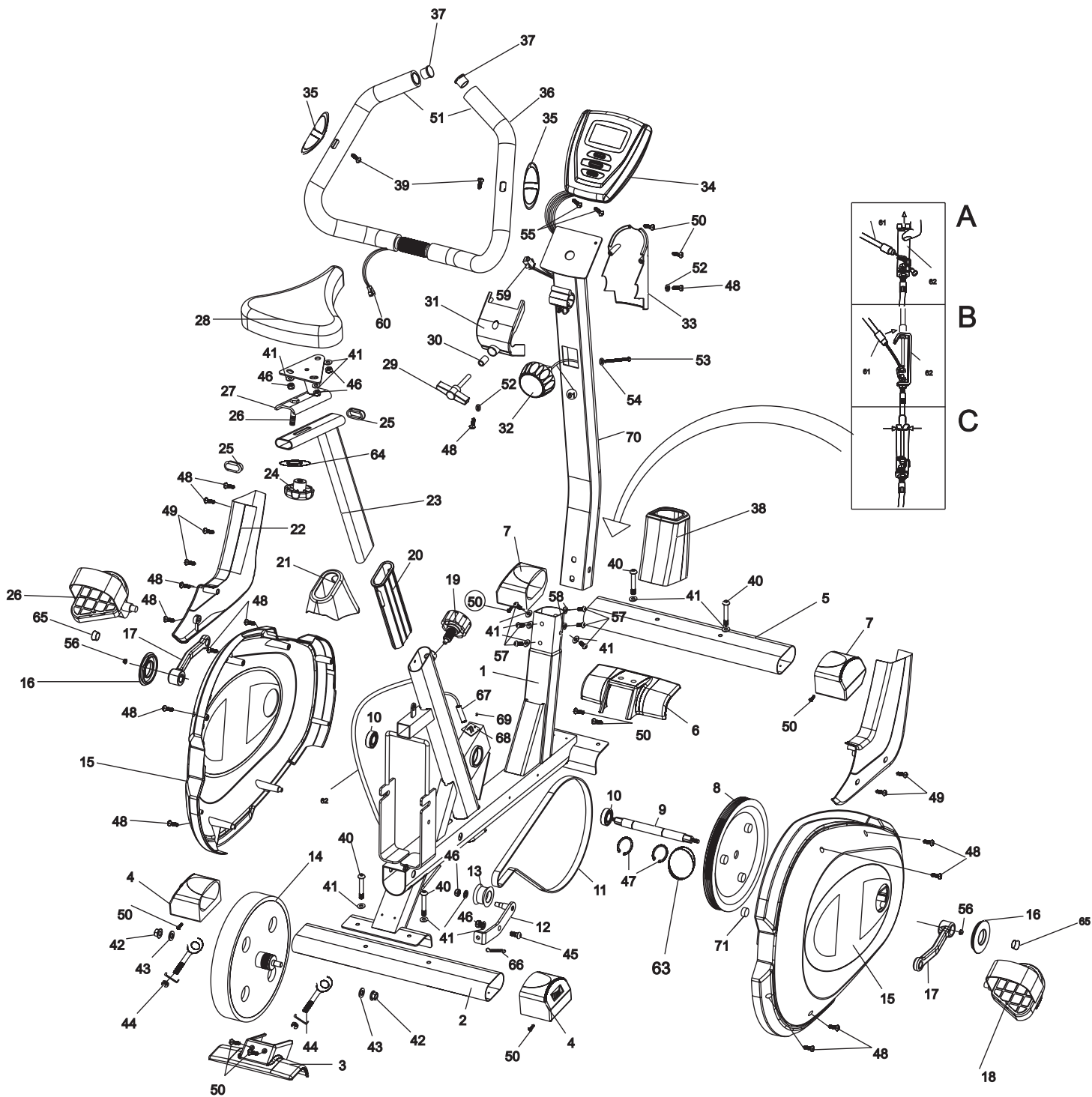


ESTENSIONE DEI TENDINI

Appoggiatevi al muro con la gamba destra spostata verso il muro e la gamba sinistra estesa e i piedi ben appoggiati a terra. Spingete quindi verso il muro. Ripete l'esercizio cambiando gamba.



ESPLOSO



LISTA DELLE PARTI



N.	DESCRIZIONE	Q.TÀ
1	TELAIO BASE	1
2	PIEDE POSTERIORE	1
3	COVER PIEDE POSTERIORE	1
4	PIEDINO POSTERIORE	2
5	PIEDE ANTERIORE	1
6	COVER PIEDE ANTERIORE	1
7	PIEDINO ANTERIORE	1
8	PULEGGIA	1
9	PERNO CENTRALE	1
10	CUSCINETTO	2
11	CINGHIA	1
12	STAFFA TENDICINGHIA	1
13	TENDICINGHIA	1
14	VOLANO	1
15	COVER DESTRA E SINISTRA	2
16	COVER PEDIVELLA DESTRA E SINISTRA	2
17	PEDIVELLA	2
18	PEDALE DESTRO	1
19	POMELLO	1
20	TAPPO	1
21	COVER TUBO SELLA	1
22	COVER ANTERIORE DESTRA E SINISTRA	2
23	TUBO SELLA	1
24	POMELLO	1
25	TAPPO	2
26	PEDALE SINISTRO	1
27	SLITTA SELLA	1
28	SELLA	1
29	POMELLO	1
30	SPESSORE	1
31	COVER POSTERIORE MANUBRIO	1
32	MANOPOLA	1
33	COVER MANUBRIO ANTERIORE	1
34	COMPUTER	1
35	PLACCHE CARDIO	2

N.	DESCRIZIONE	Q.TÀ
36	MANUBRIO	1
37	TAPPO TONDO	2
38	COLLARE	1
39	VITE	2
40	BULLONE M8X55	4
41	RONDELLA 18/8.5X1.5	10
42	DADO	2
43	RONDELLA 20/10X2	2
44	BULLONE M6X36	2
45	BULLONE	1
46	DADO	2
47	ANELLO	2
48	VITE M4X20	14
49	VITE M4X20	10
50	VITE M4X15	10
51	IMPUGNATURA	2
52	RONDELLA 10/5	2
53	BULLONE	1
54	RONDELLA	1
55	BULLONE	1
56	DADO	2
57	BULLONE M8X15	6
58	RONDELLA 20/8.5X1.5	2
59	CAVO TENSIONE INTERMEDIO	1
60	CAVO HAND PULSE	1
61	CAVO TENSIONE MEDIANO	1
62	CAVO INFERIORE	1
63	RONDELLA	1
64	RONDELLA 22/8.5X1.5	1
65	TAPPO	2
66	MOLLA	1
67	SENSORE	1
68	SUPPORTO SENSORE	1
69	VITE	2
70	TUBO MANUBRIO	1
71	MAGNETE	1



GARANZIA

ATTREZZI JK FITNESS VALIDITÀ 24 mesi

DICHIARAZIONE DI GARANZIA DEGLI ATTREZZI PER HOME FITNESS "JK FITNESS"

La presente Garanzia si intende aggiuntiva e non sostitutiva di ogni altro diritto di cui gode l'acquirente (cliente) del prodotto ed in particolare, non pregiudica in alcun modo i diritti del cliente stabiliti dalla normativa Italiana di attuazione della Direttiva 1999/44/CE.

NORME GENERALI

Durata: JK FITNESS S.r.l., a norma di quanto stabilito qui di seguito, offre ai propri clienti una Garanzia degli attrezzi per home fitness, per un periodo di 24 mesi, a partire dalla data di acquisto e/o di consegna del prodotto.

Territorialità: La presente Garanzia è efficace soltanto per prestazioni in Garanzia da rendersi sul territorio Italiano e riguarda solamente prodotti con il marchio "JK FITNESS" commercializzati dalla JK FITNESS S.r.l., sul territorio Italiano.

Validità: Lo scontrino fiscale e/o la fattura di acquisto e/o il DDT di consegna del prodotto al cliente, sono gli unici documenti che danno diritto alle prestazioni oggetto della presente Garanzia e dovranno essere esibiti all'atto della richiesta di intervento, insieme al certificato di Garanzia originale JK FITNESS, debitamente compilato. JK FITNESS S.r.l. si riserva il diritto di rifiutarsi di adempiere alle obbligazioni oggetto della presente garanzia se le informazioni o i dati presenti sui documenti di acquisto e/o consegna del prodotto, sono stati alterati o cancellati dopo l'acquisto da parte del cliente o mancano nel momento di richiesta di intervento. Per eventuali sostituzioni di alcune parti dei componenti dell'attrezzo la Garanzia avrà una validità complessiva di 6 mesi sul pezzo sostituito.

LIMITAZIONI

JK FITNESS S.r.l. declina ogni responsabilità per eventuali danni che possano, direttamente o indirettamente, derivare a persone, animali domestici e cose in conseguenza della mancata osservanza delle istruzioni, indicazioni ed avvertenze contenute nel manuale d'uso e finalizzate a consentire il corretto montaggio ed il regolare funzionamento del prodotto.

La presente Garanzia non comprende:

- Controlli periodici o di manutenzione gratuiti oppure il risarcimento dei costi sostenuti per effettuarli.
- Riparazioni o sostituzioni gratuite o rimborso del prezzo di acquisto, relativi a prodotti che presentano malfunzionamenti causati da incuria e/o uso improprio non conforme a quanto dichiarato nel libretto d'uso che accompagna il prodotto all'atto di vendita, o a causa di fulmini, fenomeni atmosferici, sovratensioni e sovracorrenti, insufficiente od irregolare alimentazione elettrica, o uso scorretto o in contraddizione con le misure tecniche e/o di sicurezza richieste nel paese in cui viene utilizzato l'attrezzo ed il risarcimento di eventuali danni generati da tali prodotti.
- Risarcimento di danni dovuti all'insorgenza di infortuni o patologie correlate ad un uso improprio dei prodotti JK FITNESS, o comunque dipendenti da un uso diverso da quello specificato nel manuale d'uso che accompagna il prodotto all'atto dell'acquisto.
- Riparazioni o sostituzioni gratuite o rimborso del prezzo di acquisto per rimediare a malfunzionamenti derivanti da installazione del prodotto non conforme rispetto a quanto dichiarato dal manuale d'uso e installazione che accompagna il prodotto, e/o causati da interventi o modifiche al prodotto effettuate da centri di assistenza non autorizzati, effettuati senza autorizzazione da parte di JK FITNESS ed il risarcimento di eventuali danni generati da tali prodotti.
- Costi di smontaggio, disinstallazione di prodotti nuovi, trovati danneggiati all'apertura dell'imballo.
- Risarcimento di danni accidentali o danni susseguenti a smarrimenti, mancato utilizzo del prodotto, danni causati da perdita di informazioni memorizzate dal cliente in qualsiasi forma.
- Sostituzioni, riparazioni o manutenzione del prodotto e dei suoi componenti e/o accessori usurati in conseguenza al normale utilizzo dell'attrezzo.

- Risarcimento di danni causati da un uso non domestico del prodotto, o comunque da un uso per finalità diverse da quelle per le quali il prodotto è stato specificamente concepito/progettato, con particolare riferimento all'ipotesi di uso collettivo.

CONDIZIONI OFFERTE DAL SERVIZIO DI ASSISTENZA

Il cliente in possesso di un attrezzo per home fitness che manifesta un problema tecnico o un guasto (esclusi i prodotti nuovi trovati danneggiati all'apertura dell'imballo, per i quali si prega di consultare il punto successivo), attraverso una chiamata al Customer Service allo **049/9705312** potrà conoscere le modalità di intervento più appropriate, a seconda del problema riscontrato.

Per gli interventi tecnici in Garanzia, JK FITNESS valuterà la soluzione da adottare, a seconda dell'entità del difetto presentato dal prodotto. Se l'attrezzo presenta un difetto di semplice soluzione, JK FITNESS procederà con l'invio del pezzo di ricambio da sostituire, direttamente presso il domicilio del cliente. I nostri tecnici daranno tutte le indicazioni necessarie ad effettuare la riparazione. Se l'entità del difetto è considerata più rilevante, JK FITNESS procederà con il ritiro dell'attrezzo a mezzo corriere/vettore, presso il domicilio del cliente per la riparazione dell'attrezzo presso il ns. Customer Service; in alcuni casi, sarà possibile l'intervento di un tecnico autorizzato dal ns. Customer Service, direttamente presso il domicilio del cliente. Talvolta, qualora l'entità del difetto sia tale che il costo della riparazione che JK FITNESS dovrebbe sostenere, si avvicini al valore del prodotto nuovo, gli operatori di JK FITNESS valuteranno se procedere con la sostituzione del prodotto con uno identico o, nell'ipotesi che questo non fosse più in produzione, con uno di identiche caratteristiche.

Decorso 2 anni dalla data dell'acquisto, per gli interventi tecnici che richiedano il trasporto dell'attrezzo presso il nostro Customer Service le spese di trasporto saranno a totale carico del cliente. Nei casi di intervento presso il domicilio del cliente, da parte di un nostro tecnico autorizzato, il diritto di chiamata sarà a carico del cliente (€ 25,00 + IVA).

JK FITNESS opera nel minor tempo possibile, compatibilmente con la disponibilità del prodotto sul mercato (nel caso di sostituzioni) o, nel caso di ricambi, con i tempi di risposta dei centri di Assistenza dei Costruttori situati fuori dal territorio nazionale.

Tutti i rischi correlati al trasporto del prodotto saranno posti a carico del cliente ed in ogni caso JK FITNESS S.r.l. non risponderà di eventuali danni arrecati al prodotto o ai suoi componenti dal trasporto effettuato dal corriere/vettore. Il prodotto dovrà essere accuratamente imballato utilizzando un imballo idoneo in grado di garantire un trasporto senza danni e portato al piano terra in luogo raggiungibile dal mezzo di trasporto.

Se nella restituzione dei prodotti riparati in Garanzia, al momento della consegna, l'imballo presenta alterazioni visibili che possono far sospettare danni al materiale contenuto, il cliente deve accettare il collo, firmando il documento di trasporto apponendo la dicitura "accettato con riserva".

Nell'ipotesi in cui un componente/prodotto risulti fuori Garanzia, verrà comunicato al cliente un preventivo di spesa per la riparazione. Nel caso di mancata accettazione del preventivo, se il prodotto si trova già presso il nostro Centro di Assistenza, saranno addebitate al cliente le spese di spedizione per il ritorno del prodotto presso il suo domicilio.

PRODOTTI TROVATI DIFETTOSI ALL'APERTURA DELL'IMBALLO

I prodotti nuovi che alla prima apertura dell'imballo originale JK FITNESS, risultino al cliente essere stati danneggiati durante il trasporto, non devono essere montati o utilizzati.

Per la gestione di questi casi i clienti devono rivolgersi direttamente al Centro di Assistenza, al numero **049/9705312**. A seconda del caso, i nostri operatori provvederanno a fornire la soluzione più idonea.

CERTIFICATO DI GARANZIA



Cognome _____
 Nome _____
 Indirizzo _____
 Via _____
 CAP _____ Località _____
 _____ Provincia _____
 Tel. _____
 Fax _____
 E-mail _____

Prodotto acquistato

Modello _____
 N° Serie _____
 (valevole solo per tapis roulant)

Rivenditore

Via _____
 CAP _____ Località _____
 _____ Provincia _____
 Tel. _____
 Fax _____

Data di acquisto



ATTENZIONE: LA GARANZIA NON DEVE ESSERE SPEDITA

RICHIESTA ASSISTENZA

Grazie per aver scelto uno dei nostri prodotti!

In caso di problemi, dubbi o per qualsiasi informazione riguardante l'attrezzo, non esitate a contattare il nostro Customer Service al numero 049/9705312 o ad assistenzaclienti@jkgfitness.it

Il servizio è attivo dal lunedì al venerdì, dalle ore 9.00 alle ore 12.00 e dalle ore 14.00 alle ore 17.00 (giorni festivi esclusi).

Chiama il nostro Customer Service 049 9705312

Prima di contattare il servizio assistenza è necessario essere in possesso delle seguenti informazioni:

- i vostri dati anagrafici
- il vostro indirizzo e numero telefonico
- modello attrezzo
- numero seriale
- scontrino fiscale o fattura
- informazioni sul problema riscontrato

Alcuni problemi presentati dall'attrezzo possono essere risolti telefonicamente dal Customer Service, si prega di non tentare alcuna riparazione prima di aver effettuato la telefonata.



Quando su un prodotto è presente questo simbolo, significa che il prodotto va smaltito secondo la Direttiva Europea 2002/96/ec. Questa normativa fa riferimento alle modalità e alle regole che ogni azienda produttrice di apparecchiature elettriche o elettroniche deve adottare per lo smaltimento degli apparati al termine del loro ciclo di vita. La norma impone di smaltire separatamente i prodotti elettrici ed elettronici per minimizzare l'impatto che tali componenti potrebbero avere sull'ambiente



NOTE





JKFitness Dynamic home fitness

jk fitness srl

Via Meucci, 27
35028 Piove di Sacco
Padova / Italy
tel. + 39 049 5842533
fax. + 39 049 9711704
www.jkfitness.com
info@jkfitness.com



www.jkfitness.com

