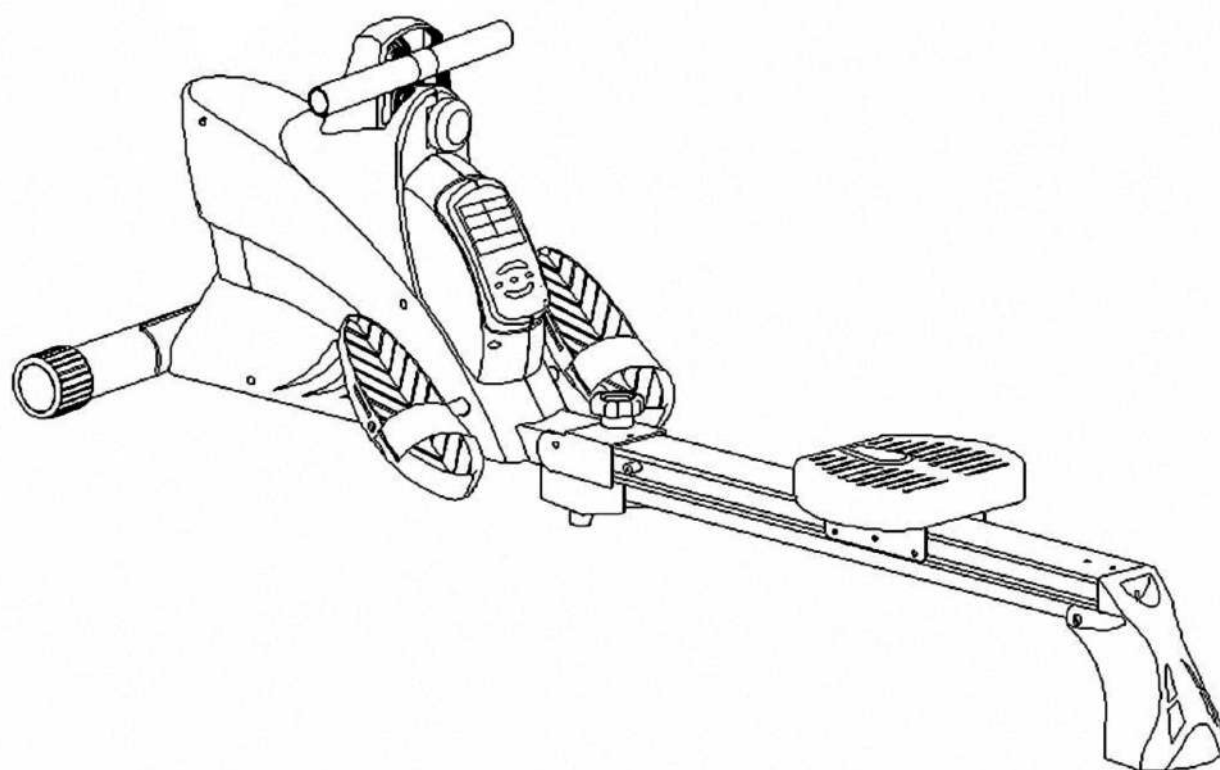


i-motionn
TREADMILL SYSTEM FIT

www.jkfitness.com



MANUALE ISTRUZIONI

JK 5075





INDICE

INDICAZIONI PER LA SICUREZZA	pag. 4
ESPLOSO	pag. 5
LISTA DELLE PARTI	pag. 6
ISTRUZIONI PER L'ASSEMBLAGGIO	pag. 7
CHIUSURA	pag. 8
ISTRUZIONI COMPUTER	pag. 9
CONSIGLI PER L'ALLENAMENTO	pag. 11
GARANZIA	pag. 12



INDICAZIONI PER LA SICUREZZA



IMPORTANTE

QUESTO ATTREZZO È PROGETTATO ESCLUSIVAMENTE PER USO DOMESTICO.

E' VIETATO L'UTILIZZO IN CENTRI FITNESS E IN TUTTE LE STRUTTURE IN CUI SI VERIFICHI UN USO COLLETTIVO DEL PRODOTTO.

Grazie per aver acquistato il nostro prodotto.

Leggere attentamente le seguenti istruzioni prima di utilizzare il vogatore.

Portata massima utente 120 Kg.



ATTENZIONE

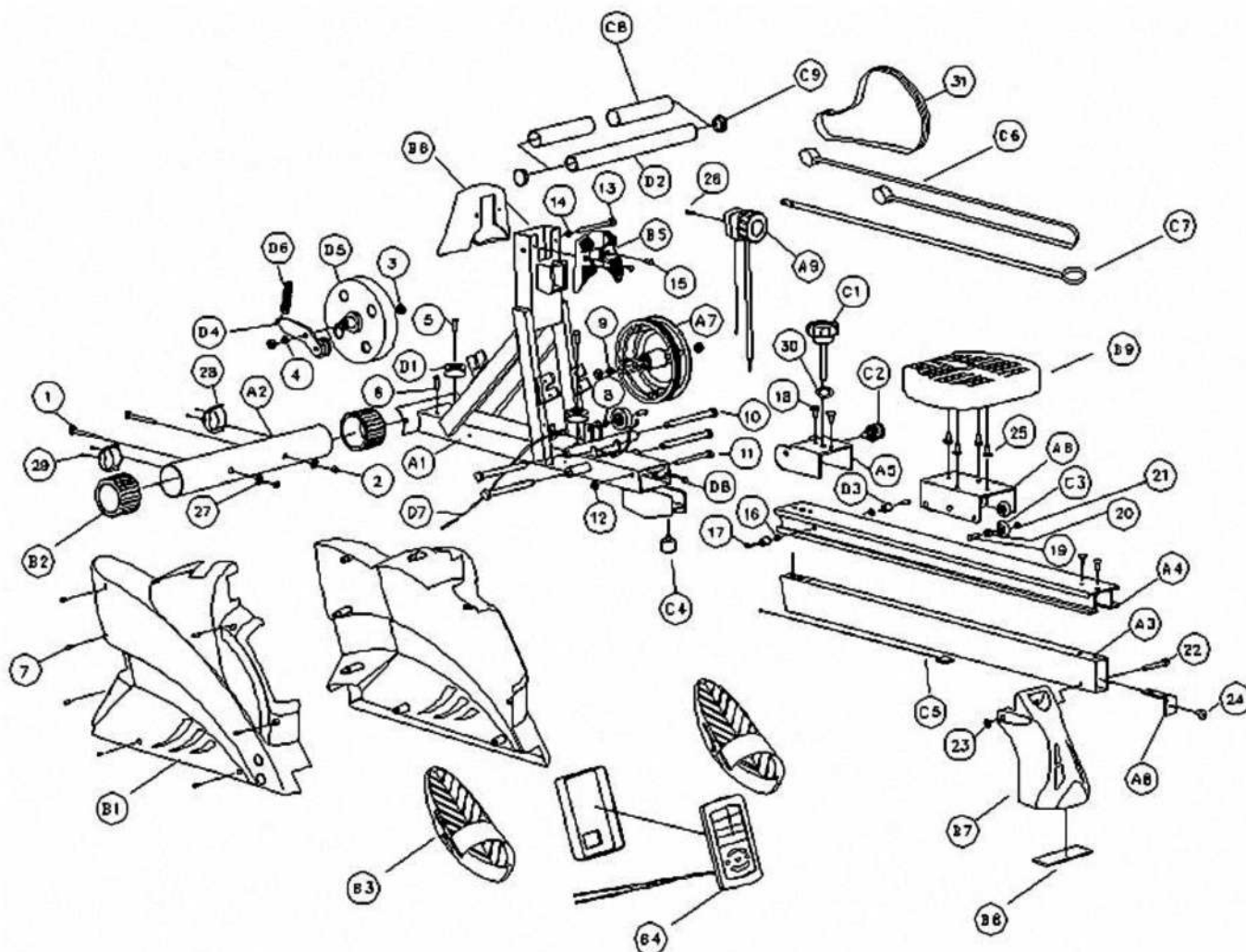
Prima di iniziare qualsiasi programma di allenamento consultate il vostro medico. Ciò è raccomandato soprattutto agli individui che hanno superato i 35 anni di età e alle persone con precedenti problemi cardiaci. Leggete tutte le istruzioni prima di utilizzare qualsiasi attrezzo ginnico. Non ci assumiamo nessuna responsabilità per lesioni personali o danni subiti da e attraverso l'utilizzo di questo attrezzo.

1. Il proprietario deve assicurarsi che tutte le persone che utilizzano il suo attrezzo siano a conoscenza di tutte le prescrizioni e le indicazioni per la sicurezza descritte in questo manuale.
2. Se durante l'allenamento vi sentite storditi, avvertite nausea, dolori al ventre o altri sintomi strani fermate la sessione d'allenamento immediatamente.

CONSULTATE IMMEDIATAMENTE UN MEDICO.

3. Il vogatore può essere utilizzato da persone di età non inferiore a 14 anni e in perfette condizioni fisiche.
4. Tenete i bambini di età inferiore ai 14 anni e gli animali domestici lontani dall'attrezzo quando vi allenate.
5. L'attrezzo deve essere sempre installato e utilizzato su di una superficie piana.
6. Indossate sempre un abbigliamento appropriato e scarpe sportive mentre vi allenate. Non indossate abiti svolazzanti che potrebbero incastrarsi nelle parti mobili dell'attrezzo.
7. Controllate periodicamente il serraggio della bulloneria.
8. Non toccate le parti in movimento. La JK Fitness non si ritiene responsabile per danni arrecati dall'attrezzo a cose o persone nei seguenti casi:
 - a. usi impropri e non conformi alle indicazioni contenute in questo manuale
 - b. utilizzo di componenti e pezzi di ricambio non originali
 - c. inosservanza delle norme di sicurezza descritte in questo manuale
 - d. rotture avvenute durante la fase di montaggio.

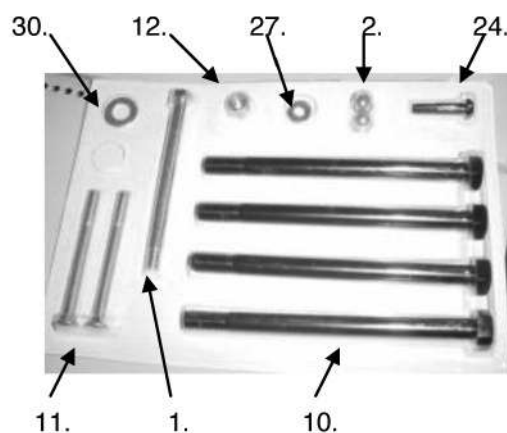
ESPLOSO





LISTA DELLE PARTI

N.	DESCRIZIONE	Q.TA'	N.	DESCRIZIONE	Q.TA'
A1	TELAIO	1	D7	SENSORE	1
A2	PIEDE ANTERIORE	1	D8	CAVO	1
A3	BINARIO INFERIORE	1	1	BULLONE M8*90L	2
A4	BINARIO SUPERIORE	1	2	DADO M8	2
A5	SUPPORTO BINARIO SUPERIORE	1	3	DADO 3/8**26	4
A6	SLITTA	1	4	DADO	1
A7	PULEGGIA	1	5	VITE M8*35L	3
A8	BLOCCAGGIO PIEDE POSTERIORE	1	6	VITE M8*30L	1
A9	MANOPOLA REGOLAZIONE SFORZO	1	7	VITE M4*16	8
B1	COVER DESTRO E SINISTRO	1	8	DADO M8	1
B2	PIEDINO	2	9	DADO	1
B3	PEDANA POGGIPIEDE	2	10	BULLONE M1/2**170MM	4
B4	COMPUTER	1	11	BULLONE M3/8**120MM	1
B5	COVER ANTERIORE	1	12	DADO M3/8"	1
B6	COVER POSTERIORE	1	13	BULLONE	1
B7	PIEDE POSTERIORE	1	14	DADO 3/8	1
B8	TAPPO	1	15	BULLONE M5*15	2
B9	SEDUTA	1	16	DADO M6	2
C1	POMELLO	1	17	VITE M6*25	2
C2	POMELLO CHIUSURA	1	18	VITE M8*25	4
C3	RUOTA	1	19	BULLONE M8*25	6
C4	PIEDINO	1	20	BULLONE	6
C5	RICEVITORE TELEMETRICO	1	21	DADO M8	6
C6	CINGHIA	1	22	BULLONE 3/8**90	1
C7	ELASTICO	1	23	DADO 3/8	1
C8	IMPUGNATURA	2	24	VITE M6*35L	1
C9	TAPPO	2	25	VITE M8*12L	4
D1	PULEGGIA	3	26	VITE	1
D2	MANIGLIA	1	27	RONDELLA 8*16	2
D3	GOMMINO	2	28	RUOTE DI TRASPORTO	2
D4	TENDICINGHIA	1	29	VITE 4*16	4
D5	VOLANO	1	30	RONDELLA 13*25	1
D6	MOLLA	1			



ISTRUZIONI PER L'ASSEMBLAGGIO



ATTENZIONE

SEGUITE SCRUPolosAMENTE LE ISTRUZIONI PER L'ASSEMBLAGGIO RIPORTATE QUI DI SEGUITO. UN NON CORRETTO ASSEMBLAGGIO PUÒ ESSERE CAUSA DI MALFUNZIONAMENTO DELL'ATTREZZO E CONSEGUENTI INCIDENTI.

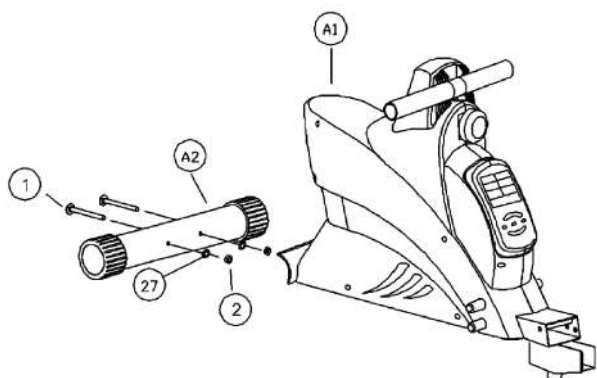
Per prima cosa aprite la scatola ed estraete tutte le parti dall'imballo.

Controllate che siano presenti tutte le parti elencate nella lista dei componenti.

QUALORA MANCHINO ALCUNI ELEMENTI NECESSARI ALL'ASSEMBLAGGIO ALL'INTERNO DELLA SCATOLA, PER FAVORE CONTATTATE IL NOSTRO SERVIZIO DI ASSISTENZA. NON RIPORTATE L'ATTREZZO AL PUNTO VENDITA.

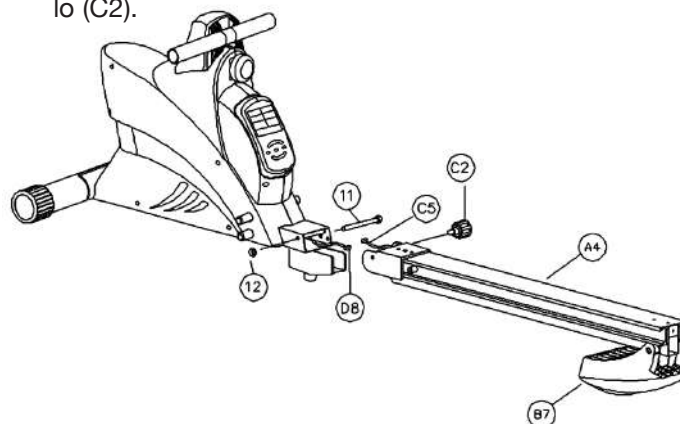
STEP 1

Fissare il piede anteriore (A2) al telaio principale (A1) utilizzando bulloni (1), rondelle (27) e dadi (2).



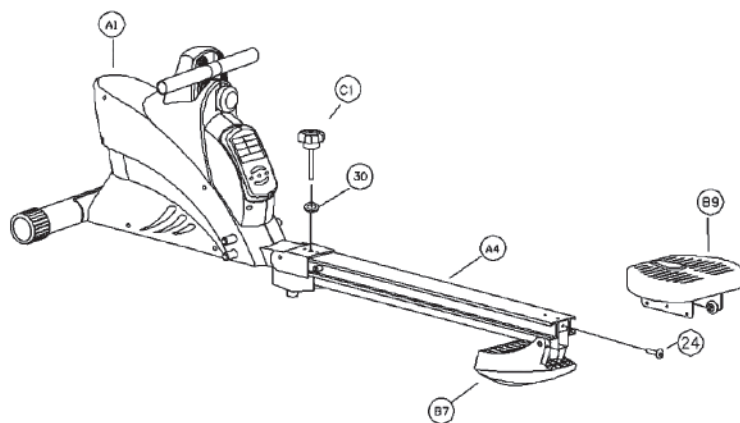
STEP 2

- Connettere il cavo (D8) al ricevitore (C5).
- Assemblare il telaio (A1) al binario superiore (A4) utilizzando bulloni (11), dadi (12) e fissare con il pomello (C2).



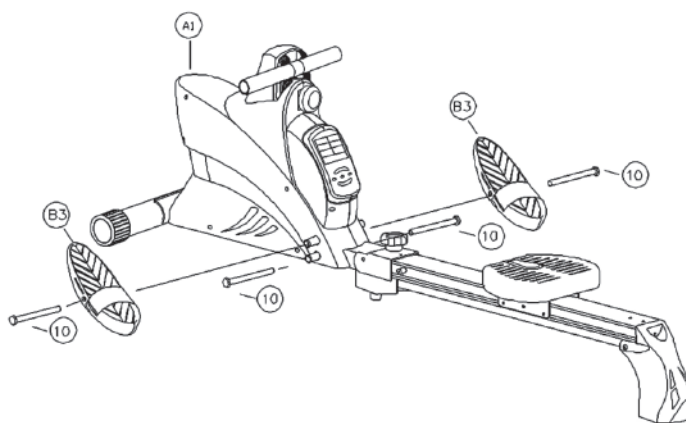
STEP 3

- Inserire la seduta (B9) nel binario.
- Ruotare la cover posteriore (B7) in posizione e fissare con viti (24)
- Fissare il pomello (C1) con una rondella (30) come da figura.



STEP 4

- Fissare i bulloni inferiori (10) su ogni lato del telaio (A1) come da figura.
- Far passare i bulloni superiori (10) attraverso le pedane poggiate (B3) e quindi fissarli sul telaio. Ripetere l'operazione su ciascun lato.

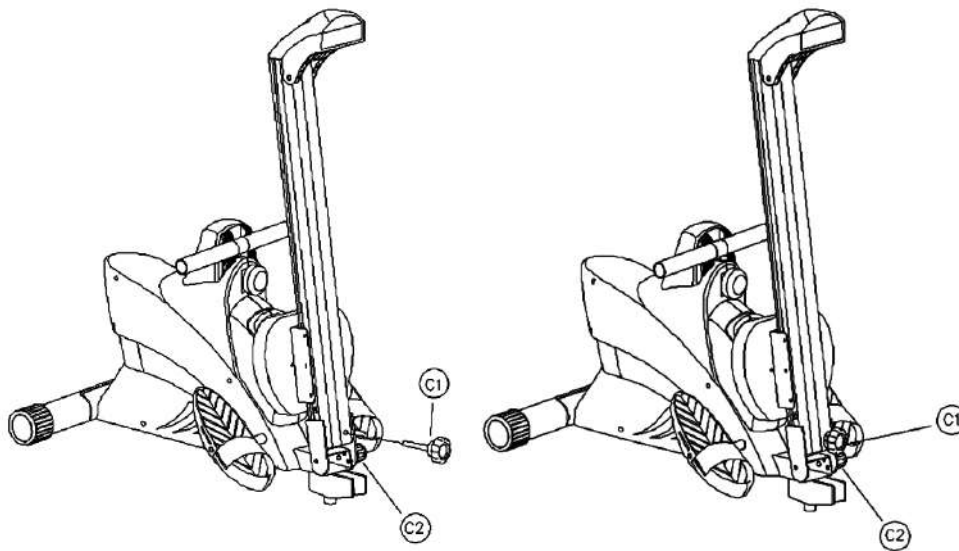




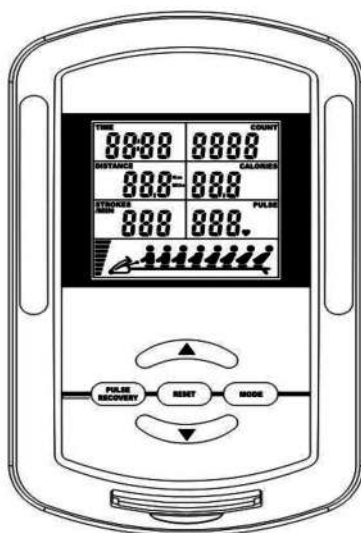
CHIUSURA

CHIUSURA:

Svitare il pomello (C1) ed estrarlo, quindi tirare il pomello di chiusura (C2). La slitta può essere sollevata e ripiegata. Inserire il pomello (C1) nel foro inferiore per fissare la posizione di chiusura. Ora il vogatore può essere spostato e riposto facilmente.



ISTRUZIONE COMPUTER



FUNZIONE DEI TASTI

MODE: Seleziona la funzione di cui si vuole impostare il valore obiettivo.

È possibile scegliere tra TIME (tempo), COUNT (giri), DISTANCE (distanza), CALORIES (Calorie) e PULSE (pulsazioni)

PULSE RECOVERY: (solo con fascia cardiaca indossata). Questa funzione monitora la velocità di recupero dopo l'esercizio. Al termine dell'allenamento premere questo tasto e il display inizierà il conto alla rovescia da 60 secondi a 0. Al termine apparirà un valore da F1 a F6 indicativo della propria forma fisica.

F1.0= Eccellente

F2.0= Buona

F3.0= Normale

F4.0= Sotto la media

F5.0= Scadente

F6.0= Non buona

TASTO ▲: Aumenta i valori

TASTO ▼: Diminuisce i valori

RESET: Consente di azzerare tutti i valori di allenamento.

FUNZIONI

TIME: Misurazione del tempo totale di esercizio da 00:00 a 99:59. È possibile preimpostare il tempo obiet-

tivo per la sessione di allenamento. All'accensione premere il tasto MODE tante volte fino a che TIME lampeggia. Premere i tasti ▲ e ▼ per inserire il valore obiettivo desiderato. Ad ogni pressione si aumenta o diminuisce il valore di 1:00 minuto. Durante l'esercizio, al raggiungimento del tempo obiettivo il computer emetterà un suono di avviso e il conteggio ricomincerà da 0:00.

COUNT: Visualizza le vogate totali da 0 a 9999. È possibile preimpostare un valore obiettivo per la sessione di allenamento. All'accensione premere il tasto MODE fino a che COUNT lampeggia. Ad ogni pressione si aumenta o diminuisce il valore di 10. Al raggiungimento del numero di vogate obiettivo il computer emetterà un suono di avviso e il conteggio ricomincerà da 0.

DISTANCE: Visualizza la distanza totale di esercizio da 0.0 a 99.99 Km. È possibile preimpostare un valore obiettivo per la sessione di allenamento. All'accensione premere il tasto MODE fino a che DISTANCE lampeggia. Ad ogni pressione si aumenta o diminuisce il valore di 100 m. Al raggiungimento della distanza obiettivo il computer emetterà un suono di avviso e il conteggio ricomincerà da 0.

CALORIES: Visualizza la stima delle calorie consumate nell'esercizio da 0 a 999 Kcal. È possibile preimpostare un valore obiettivo per la sessione di allenamento. All'accensione premere il tasto MODE fino a che



ISTRUZIONE COMPUTER

CALORIE lampeggia. Ad ogni pressione si aumenta o diminuisce il valore di 1 Kcal. Al raggiungimento delle calorie obiettivo il computer emetterà un suono di avviso e il conteggio ricomincerà da 0.

PULSE: Con fascia cardiaca indossata (optional) il computer rileverà il battito cardiaco, da 40 a 220 BPM. In caso di assenza di segnale per più di 16 secondi, il display visualizzerà "P". È possibile preimpostare un valore obiettivo per la sessione di allenamento. All'accensione premere il tasto MODE fino a che PULSE lampeggia. Ad ogni pressione si aumenta o diminuisce il valore di 10 BPM.

Durante l'esercizio se il valore cardiaco supera la soglia impostata, il valore sul display lampeggerà per richiedere di ridurre l'intensità dell'esercizio.



Questa immagine indica l'ampiezza della vogata durante l'esercizio.



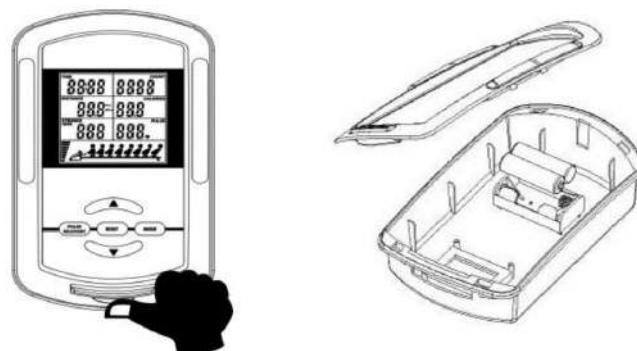
Ruotando la manopola di regolazione sforzo si aumenterà o diminuirà l'intensità dell'esercizio. La barra indica lo sforzo impostato.

INSERIMENTO E SOSTITUZIONE DELLE BATTERIE

Premere il pulsante e sollevare il vano batterie. Installare due batterie AA nel verso corretto e assicurandosi che la molla tocchi i contatti.

Se il display è bianco o non visualizza tutti i segmenti, rimuovere le batterie ed aspettare 15 secondi prima di riinsertarle.

Ogni volta che le batterie vengono rimosse, tutti i valori vengono azzerati.



CONSIGLI PER L'ALLENAMENTO



1

Rotazione della testa

Ruotare la testa a destra, allungando il lato sinistro del collo. Poi ruotare la testa indietro, allungando il mento verso il soffitto tenendo la bocca aperta. Ruotare la testa a sinistra allungando il lato destro del collo. Infine, allungare la testa in avanti verso il collo.



2

Sollevaramento spalle

Sollevarare la spalla sinistra verso l'orecchio, poi sollevare la spalla destra verso l'orecchio mentre si sta abbassando l'altra spalla.



3

Allungamento braccia

Aprire le braccia lateralmente e sollevarle finché non sono sopra la testa. Allungare il più possibile il braccio destro fino al soffitto. Ripetere la stessa operazione con il braccio sinistro.



4

Allungamento interno coscia

Sedetevi e fate toccare le piante dei piedi spingendo le ginocchia verso l'esterno. Tenete i piedi uniti il più possibile, continuando a spingere delicatamente le ginocchia verso l'esterno. Tenete la posizione per 15 secondi.



5

Toccare la punta dei piedi

Abbassatevi lentamente rilassando la schiena e le spalle fino a toccare la punta dei piedi. Cercate di allungarvi il più possibile e tenete la posizione per 15 secondi.



6

Stretching ai quadricipiti

Appoggiarsi con una mano contro il muro per mantenersi in equilibrio, con l'altra impugnare il piede sinistro e piegare la gamba fino a sentire una leggera tensione. Dopo 15 secondi cambiare gamba.



7

Allungamento arti inferiori

Estendete la gamba destra. Mettete la pianta del piede sinistro contro l'interno della coscia destra. Allungatevi verso la punta del piede il più possibile. Tenete la posizione per 15 secondi. Rilassate la gamba e ripetete l'operazione con l'altra gamba.



8

Allungamento polpaccio

Appoggiarsi contro un muro con la gamba sinistra di fronte alla destra e le braccia in avanti. Allungare la gamba destra tenendo il piede sinistro ben appoggiato a terra. Allungare per 15 secondi poi ripetere la stessa operazione con l'altra gamba.





GARANZIA

ATTREZZI JK FITNESS VALIDITÀ 24 mesi

DICHIARAZIONE DI GARANZIA DEGLI ATTREZZI PER HOME FITNESS "JK FITNESS"

La presente Garanzia si intende aggiuntiva e non sostitutiva di ogni altro diritto di cui gode l'acquirente (cliente) del prodotto ed in particolare, non pregiudica in alcun modo i diritti del cliente stabiliti dalla normativa Italiana di attuazione della Direttiva 1999/44/CE.

NORME GENERALI

Durata: JK FITNESS S.r.l., a norma di quanto stabilito qui di seguito, offre ai propri clienti una Garanzia degli attrezzi per home fitness, per un periodo di 24 mesi, a partire dalla data di acquisto e/o di consegna del prodotto.

Territorialità: La presente Garanzia è efficace soltanto per prestazioni in Garanzia da rendersi sul territorio Italiano e riguarda solamente prodotti con il marchio "JK FITNESS" commercializzati dalla JK FITNESS S.r.l., sul territorio Italiano.

Validità: Lo scontrino fiscale e/o la fattura di acquisto e/o il DDT di consegna del prodotto al cliente, sono gli unici documenti che danno diritto alle prestazioni oggetto della presente Garanzia e dovranno essere esibiti all'atto della richiesta di intervento, insieme al certificato di Garanzia originale JK FITNESS, debitamente compilato. JK FITNESS S.r.l. si riserva il diritto di rifiutarsi di adempiere alle obbligazioni oggetto della presente garanzia se le informazioni o i dati presenti sui documenti di acquisto e/o consegna del prodotto, sono stati alterati o cancellati dopo l'acquisto da parte del cliente o mancano nel momento di richiesta di intervento. Per eventuali sostituzioni di alcune parti dei componenti dell'attrezzo la Garanzia avrà una validità complessiva di 6 mesi sul pezzo sostituito.

LIMITAZIONI

JK FITNESS S.r.l. declina ogni responsabilità per eventuali danni che possano, direttamente o indirettamente, derivare a persone, animali domestici e cose in conseguenza della mancata osservanza delle istruzioni, indicazioni ed avvertenze contenute nel manuale d'uso e finalizzate a consentire il corretto montaggio ed il regolare funzionamento del prodotto.

La presente Garanzia non comprende:

- Controlli periodici o di manutenzione gratuiti oppure il risarcimento dei costi sostenuti per effettuarli.
- Riparazioni o sostituzioni gratuite o rimborso del prezzo di acquisto, relativi a prodotti che presentano malfunzionamenti causati da incuria e/o uso improprio non conforme a quanto dichiarato nel libretto d'uso che accompagna il prodotto all'atto di vendita, o a causa di fulmini, fenomeni atmosferici, sovratensioni e sovracorrenti, insufficiente od irregolare alimentazione elettrica, o uso scorretto o in contraddizione con le misure tecniche e/o di sicurezza richieste nel paese in cui viene utilizzato l'attrezzo ed il risarcimento di eventuali danni generati da tali prodotti.
- Risarcimento di danni dovuti all'insorgenza di infortuni o patologie correlate ad un uso improprio dei prodotti JK FITNESS, o comunque dipendenti da un uso diverso da quello specificato nel manuale d'uso che accompagna il prodotto all'atto dell'acquisto.
- Riparazioni o sostituzioni gratuite o rimborso del prezzo di acquisto per rimediare a malfunzionamenti derivanti da installazione del prodotto non conforme rispetto a quanto dichiarato dal manuale d'uso e installazione che accompagna il prodotto, e/o causati da interventi o modifiche al prodotto effettuate da centri di assistenza non autorizzati, effettuati senza autorizzazione da parte di JK FITNESS ed il risarcimento di eventuali danni generati da tali prodotti.
- Costi di smontaggio, disinstallazione di prodotti nuovi, trovati danneggiati all'apertura dell'imballo.
- Risarcimento di danni accidentali o danni susseguenti a smarrimenti, mancato utilizzo del prodotto, danni causati da perdita di informazioni memorizzate dal cliente in qualsiasi forma.
- Sostituzioni, riparazioni o manutenzione del prodotto e dei suoi componenti e/o accessori usurati in conseguenza al normale utilizzo dell'attrezzo.

- Risarcimento di danni causati da un uso non domestico del prodotto, o comunque da un uso per finalità diverse da quelle per le quali il prodotto è stato specificamente concepito/progettato, con particolare riferimento all'ipotesi di uso collettivo.

CONDIZIONI OFFERTE DAL SERVIZIO DI ASSISTENZA

Il cliente in possesso di un attrezzo per home fitness che manifesta un problema tecnico o un guasto (esclusi i prodotti nuovi trovati danneggiati all'apertura dell'imballo, per i quali si prega di consultare il punto successivo), attraverso una chiamata al Customer Service allo **049/9705312** potrà conoscere le modalità di intervento più appropriate, a seconda del problema riscontrato.

Per gli interventi tecnici in Garanzia, JK FITNESS valuterà la soluzione da adottare, a seconda dell'entità del difetto presentato dal prodotto. Se l'attrezzo presenta un difetto di semplice soluzione, JK FITNESS procederà con l'invio del pezzo di ricambio da sostituire, direttamente presso il domicilio del cliente. I nostri tecnici daranno tutte le indicazioni necessarie ad effettuare la riparazione. Se l'entità del difetto è considerata più rilevante, JK FITNESS procederà con il ritiro dell'attrezzo a mezzo corriere/vettore, presso il domicilio del cliente per la riparazione dell'attrezzo presso il ns. Customer Service; in alcuni casi, sarà possibile l'intervento di un tecnico autorizzato dal ns. Customer Service, direttamente presso il domicilio del cliente. Talvolta, qualora l'entità del difetto sia tale che il costo della riparazione che JK FITNESS dovrebbe sostenere, si avvicini al valore del prodotto nuovo, gli operatori di JK FITNESS valuteranno se procedere con la sostituzione del prodotto con uno identico o, nell'ipotesi che questo non fosse più in produzione, con uno di identiche caratteristiche. Decorso 2 anni dalla data dell'acquisto, per gli interventi tecnici che richiedono il trasporto dell'attrezzo presso il nostro Customer Service le spese di trasporto saranno a totale carico del cliente. Nei casi di intervento presso il domicilio del cliente, da parte di un nostro tecnico autorizzato, il diritto di chiamata sarà a carico del cliente (€ 25,00 + IVA).

JK FITNESS opera nel minor tempo possibile, compatibilmente con la disponibilità del prodotto sul mercato (nel caso di sostituzioni) o, nel caso di ricambi, con i tempi di risposta dei centri di Assistenza dei Costruttori situati fuori dal territorio nazionale.

Tutti i rischi correlati al trasporto del prodotto saranno posti a carico del cliente ed in ogni caso JK FITNESS S.r.l. non risponderà di eventuali danni arrecati al prodotto o ai suoi componenti dal trasporto effettuato dal corriere/vettore. Il prodotto dovrà essere accuratamente imballato utilizzando un imballo idoneo in grado di garantire un trasporto senza danni e portato al piano terra in luogo raggiungibile dal mezzo di trasporto.

Se nella restituzione dei prodotti riparati in Garanzia, al momento della consegna, l'imballo presenta alterazioni visibili che possono far sospettare danni al materiale contenuto, il cliente deve accettare il collo, firmando il documento di trasporto apponendo la dicitura "accettato con riserva".

Nell'ipotesi in cui un componente/prodotto risulti fuori Garanzia, verrà comunicato al cliente un preventivo di spesa per la riparazione. Nel caso di mancata accettazione del preventivo, se il prodotto si trova già presso il nostro Centro di Assistenza, saranno addebitate al cliente le spese di spedizione per il ritorno del prodotto presso il suo domicilio.

PRODOTTI TROVATI DIFETTOSI ALL'APERTURA DELL'IMBALLO

I prodotti nuovi che alla prima apertura dell'imballo originale JK FITNESS, risultino al cliente essere stati danneggiati durante il trasporto, non devono essere montati o utilizzati.

Per la gestione di questi casi i clienti devono rivolgersi direttamente al Centro di Assistenza, al numero **049/9705312**. A seconda del caso, i nostri operatori provvederanno a fornire la soluzione più idonea.

GARANZIA



Cognome _____
 Nome _____
 Indirizzo _____
 Via _____
 CAP _____ Località _____
 Provincia _____
 Tel. _____
 Fax _____
 E-mail _____

Prodotto acquistato

Modello _____
 N° Serie _____
 (valevole solo per tapis roulant)

Rivenditore

Via _____
 CAP _____ Località _____
 Provincia _____
 Tel. _____
 Fax _____

Data di acquisto



ATTENZIONE: LA GARANZIA NON DEVE ESSERE SPEDITA

RICHIESTA ASSISTENZA

Grazie per aver scelto uno dei nostri prodotti!

In caso di problemi, dubbi o per qualsiasi informazione riguardante l'attrezzo, non esitate a contattare il nostro Customer Service al numero 049/9705312 o ad assistenzaclienti@jkgfitness.it
 Il servizio è attivo dal lunedì al venerdì, dalle ore 9.00 alle ore 12.00 e dalle ore 14.00 alle ore 17.00 (giorni festivi esclusi).

Chiama il nostro Customer Service 049 9705312

Prima di contattare il servizio assistenza è necessario essere in possesso delle seguenti informazioni:

- i vostri dati anagrafici
- il vostro indirizzo e numero telefonico
- modello attrezzo
- numero seriale
- scontrino fiscale o fattura
- informazioni sul problema riscontrato

Alcuni problemi presentati dall'attrezzo possono essere risolti telefonicamente dal Customer Service, si prega di non tentare alcuna riparazione prima di aver effettuato la telefonata.



Quando su un prodotto è presente questo simbolo, significa che il prodotto va smaltito secondo la Direttiva Europea 2002/96/ec. Questa normativa fa riferimento alle modalità e alle regole che ogni azienda produttrice di apparecchiature elettriche o elettroniche deve adottare per lo smaltimento degli apparati al termine del loro ciclo di vita. La norma impone di smaltire separatamente i prodotti elettrici ed elettronici per minimizzare l'impatto che tali componenti potrebbero avere sull'ambiente



JKFitness Dynamic home fitness

IMPORTED BY
jk fitness srl

Via Meucci, 27
35028 Piove di Sacco
Padova / Italy
tel. + 39 049 5842533
fax. + 39 049 9711704
www.jkfitness.com
info@jkfitness.com



 www.jkfitness.com

