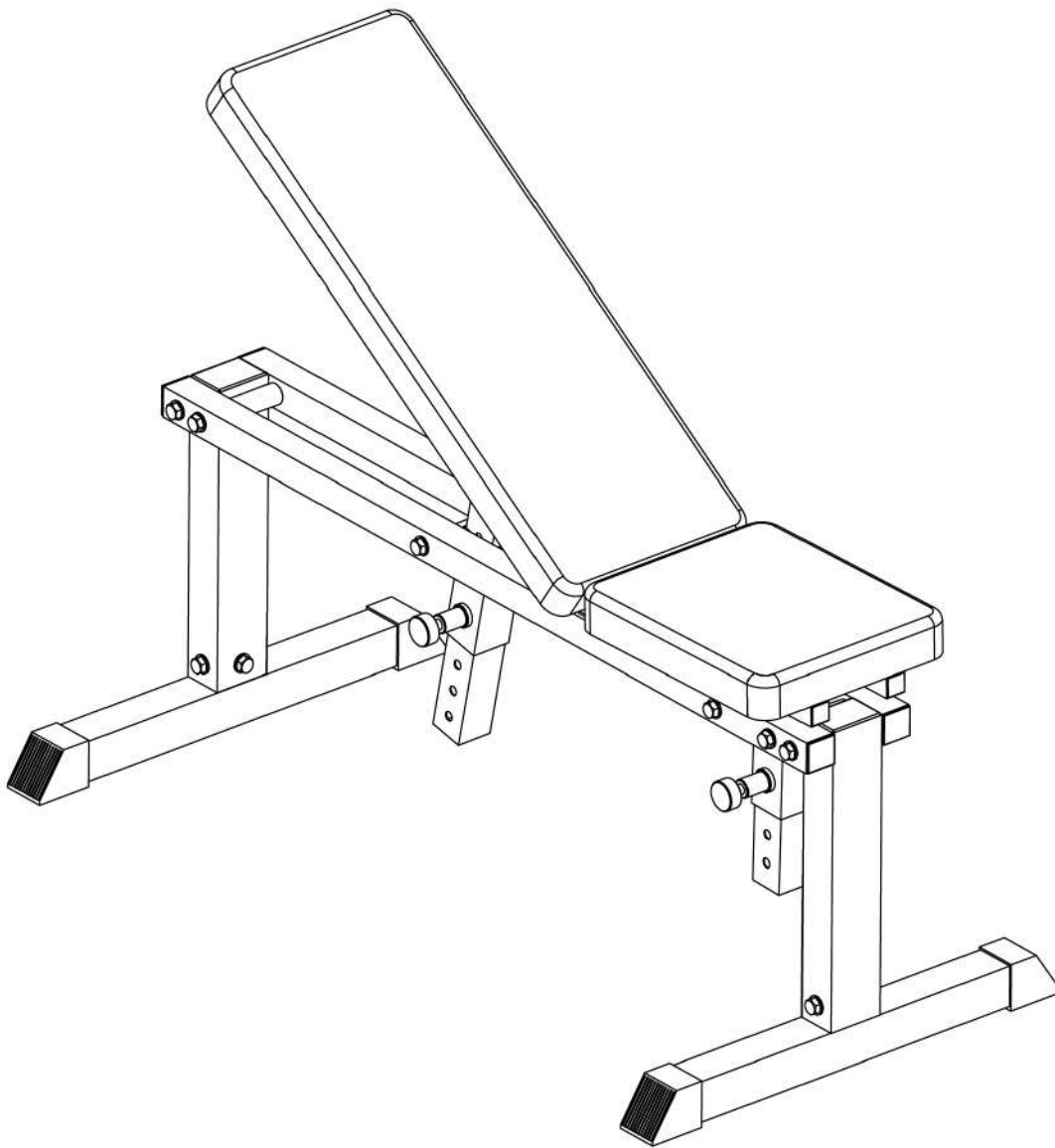




i-motionn

www.jkfitness.com



MANUALE ISTRUZIONI

Panca JK **6030**





INDICE

ISTRUZIONI PER LA SICUREZZA	pag. 3
ESPLOSO	pag. 4
LISTA DELLE PARTI	pag. 5
ISTRUZIONI DI MONTAGGIO	pag. 6
GARANZIA	pag. 10

ISTRUZIONI PER LA SICUREZZA



IMPORTANTE

LEGGETE CON ATTENZIONE IL SEGUENTE MANUALE PRIMA DI ALLENARVI E CONSERVATELO PER CONSULTAZIONI FUTURE

Questo attrezzo è stato costruito per garantirvi la maggiore sicurezza. Tuttavia, vi raccomandiamo di seguire le seguenti raccomandazioni. Leggete il manuale con attenzione prima di iniziare l'assemblaggio. In particolare tenete presente le seguenti precauzioni di sicurezza:

- A. tenete i bambini e animali domestici lontano dall'attrezzo e soprattutto non lasciate l'attrezzo incustodito;
- B. l'attrezzo può essere utilizzato solamente da una persona alla volta;
- C. in caso di malessere, dolori al petto o qualsiasi altro sintomo durante l'esercizio, terminate l'allenamento e consultate un medico;
- D. posizionate l'attrezzo in una superficie piana e sgombra; non usate vicino all'acqua o all'aperto;
- E. tenete le mani lontane dalle parti in movimento;
- F. indossate sempre un abbigliamento appropriato; non indossate indumenti che possano in qualche modo ostacolare il vostro allenamento;

- G. usate l'attrezzo solo per gli scopi qui descritti nel manuale. Non usate altri accessori se non quelli raccomandati dal costruttore;
- H. non appoggiate nessun oggetto tagliente vicino all'attrezzo;
- I. portatori di handicap, disabili e bambini non dovrebbero utilizzare il macchinario senza la presenza di un adulto;
- J. prima di allenarvi fate sempre dello stretching;
- K. non utilizzate l'attrezzo se non funziona perfettamente.



ATTENZIONE

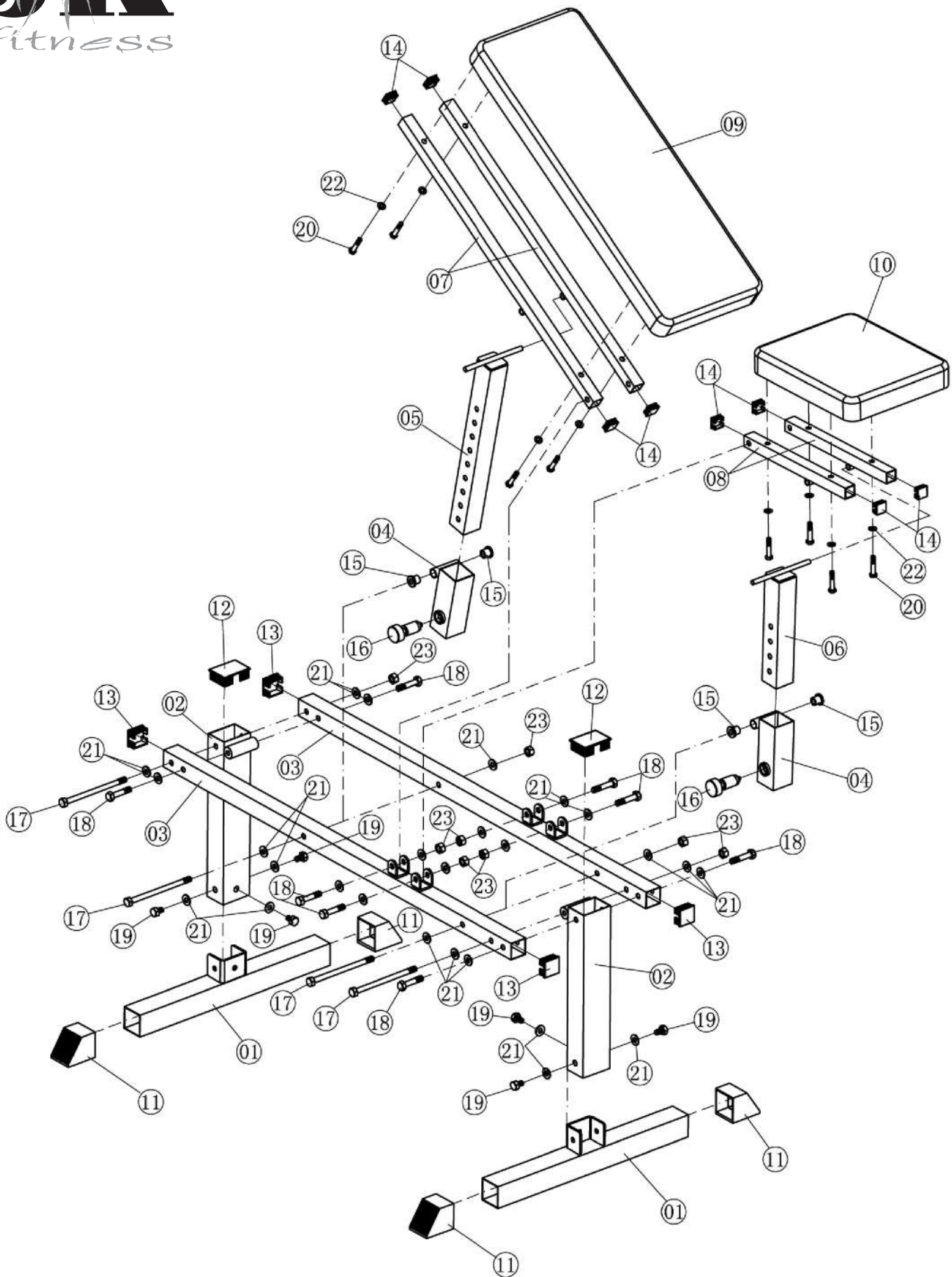
PRIMA DI INIZIARE QUALSIASI ESERCIZIO CONSULTATE UN MEDICO. QUESTO È MOLTO IMPORTANTE PER CHI HA SUPERATO I 35 ANNI DI ETÀ O PER LE PERSONE CHE HANNO PROBLEMI DI SALUTE.

LEGGETE TUTTE LE ISTRUZIONI PRIMA DELL'USO. LA DITTA COSTRUTTRICE NON SI ASSUME NESSUNA RESPONSABILITÀ PER L'USO IMPROPRIO DELL'ATTREZZO.

LA PORTATA MASSIMA DI QUESTA PANCA È 110 KG.



ESPLOSO





LISTA DELLE PARTI



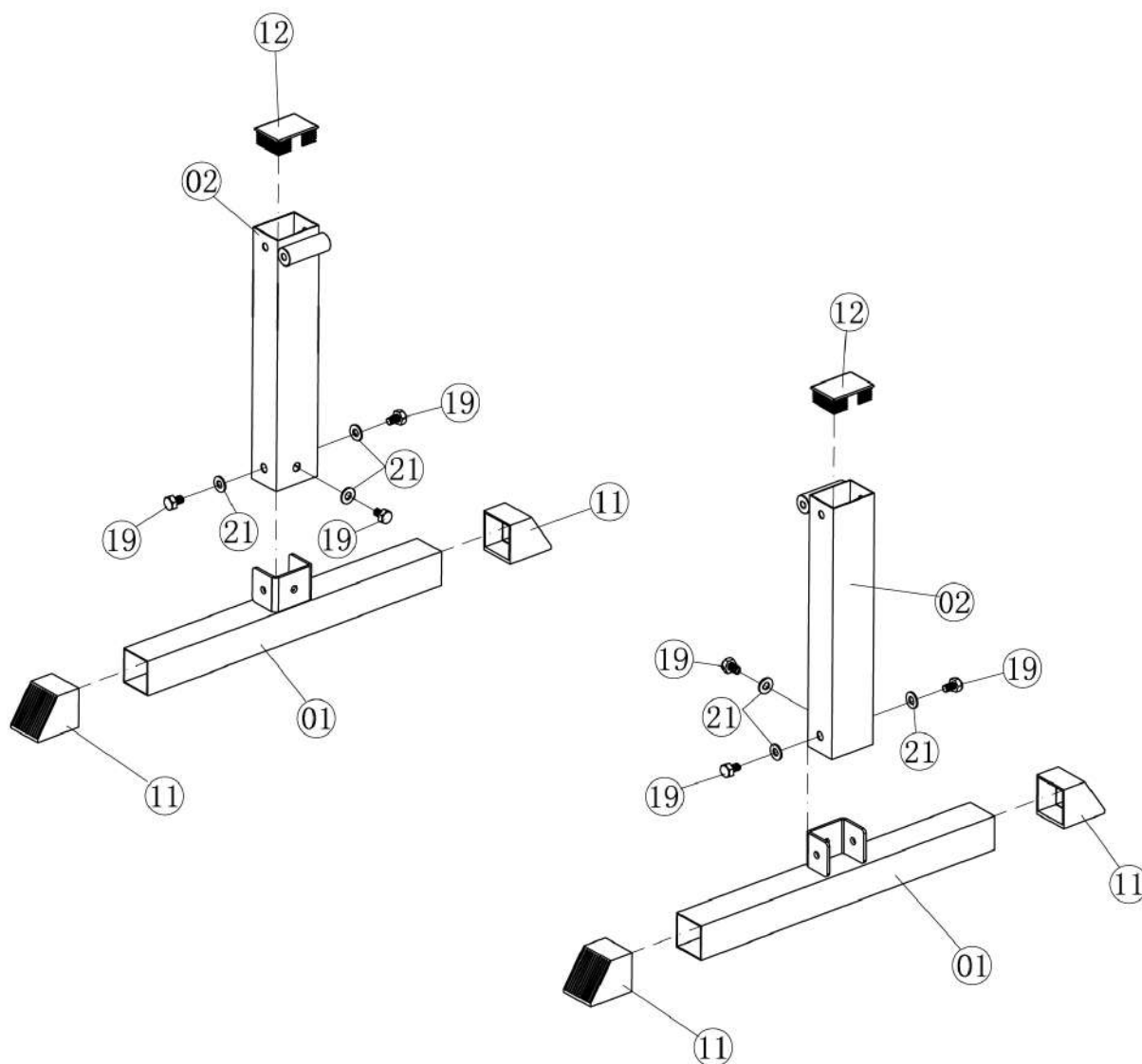
N.	DESCRIZIONE	Q.TA'
N.	DESCRIZIONE	Q.TA'
1	APPOGGIO	2
2	TUBO VERTICALE	2
3	TUBO PRINCIPALE	2
4	TUBO ESTERNO	2
5	TUBO LUNGO REGOLABILE	1
6	TUBO CORTO REGOLABILE	1
7	SOSTEGNO SCHIENALE	2
8	SOSTEGNO SEDILE	2
9	SCHIENALE	1
10	SEDILE	1
11	PIEDINO	4

N.	DESCRIZIONE	Q.TA'
12	TAPPO 70X50	2
13	TAPPO 38X38	4
14	TAPPO 25X25	8
15	BOCCOLA IN PLASTICA	4
16	POMELLO CHIUSURA	2
17	BULLONE M10X160	4
18	BULLONE M10X50	8
19	BULLONE M10X16	6
20	BULLONE M6X40	8
21	RONDELLA Φ 10	26
22	RONDELLA Φ 8	8
23	DADO M10	8





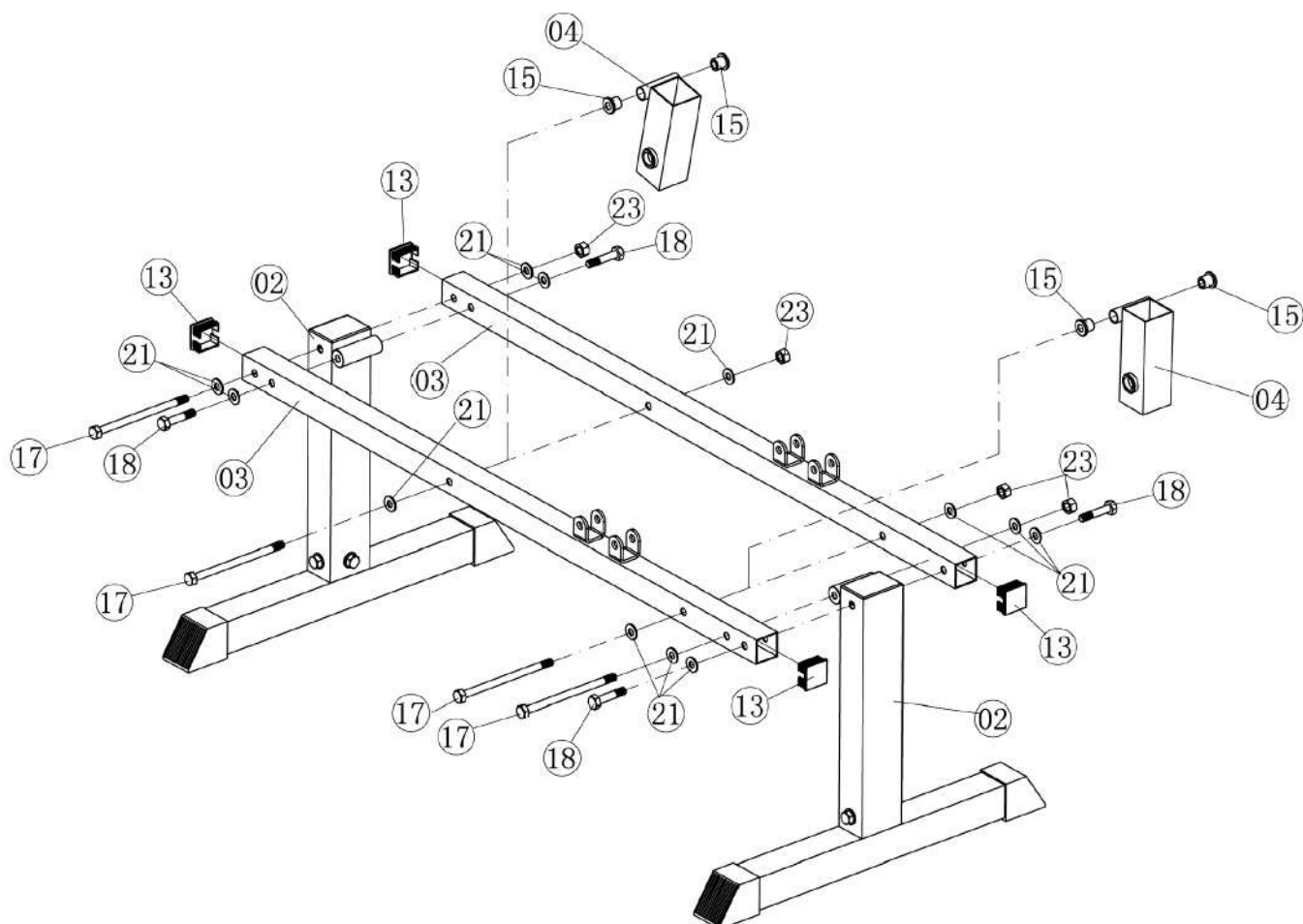
ISTRUZIONI DI MONTAGGIO



STEP 1:

1. Inserire i piedini (11) alle estremità degli appoggi (01).
2. Inserire i tappi (12) sui tubi verticali (2).
3. Fissare i tubi verticali (2) agli appoggi (1) mediante bulloni (19) e rondelle (21)

ISTRUZIONI DI MONTAGGIO

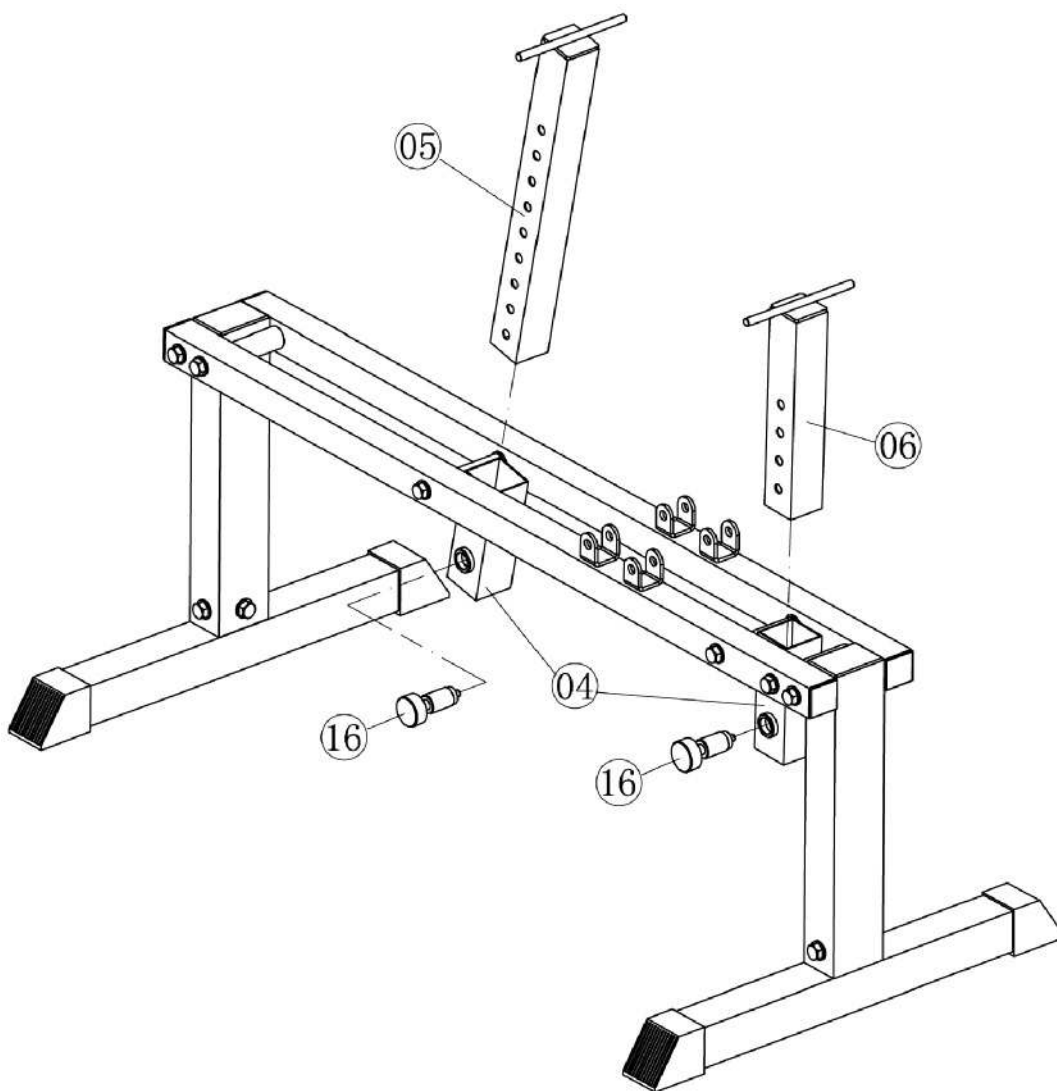


STEP 2:

1. Inserire i tappi (13) nei tubi principali (3).
2. Infilare le boccole (15) nel tubo esterno (4).
3. Fissare il tubo principale (3) e il tubo esterno (4) al tubo verticale (2) usando bulloni (17), bulloni (18), rondelle (21) e dadi (23).



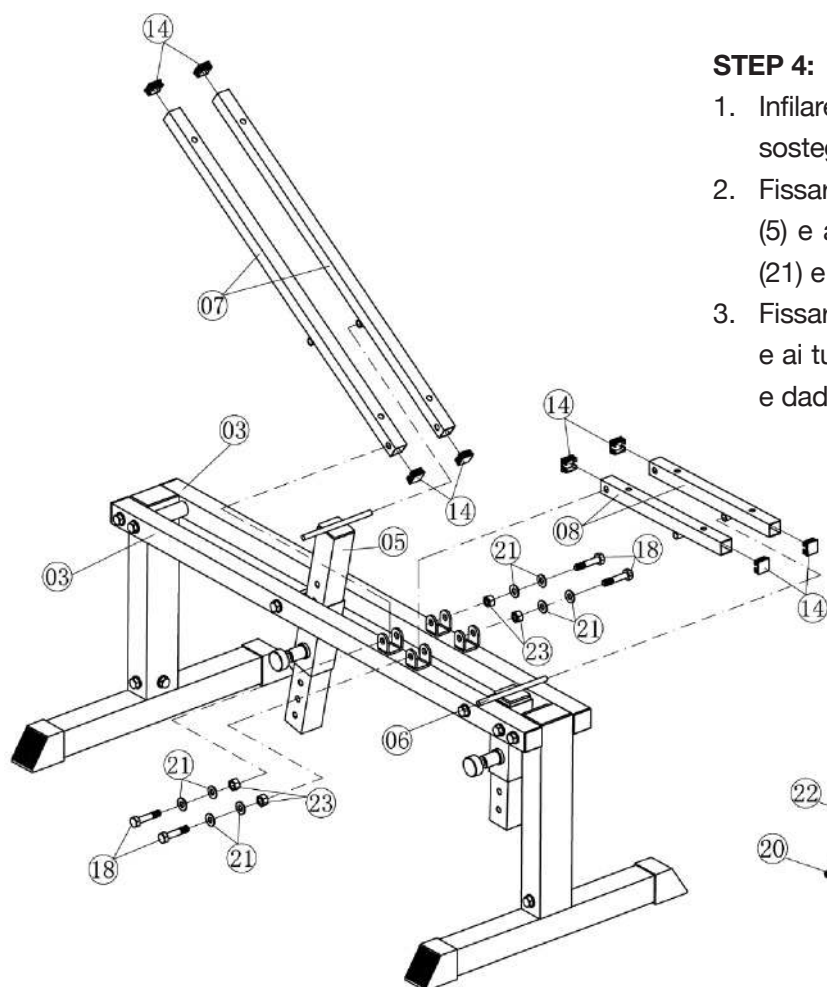
ISTRUZIONI DI MONTAGGIO



STEP 3:

1. Montare il tubo lungo regolabile (5) e il tubo corto regolabile (6) sul tubo esterno (4) fissandoli con il pomello di chiusura (16).

ISTRUZIONI DI MONTAGGIO

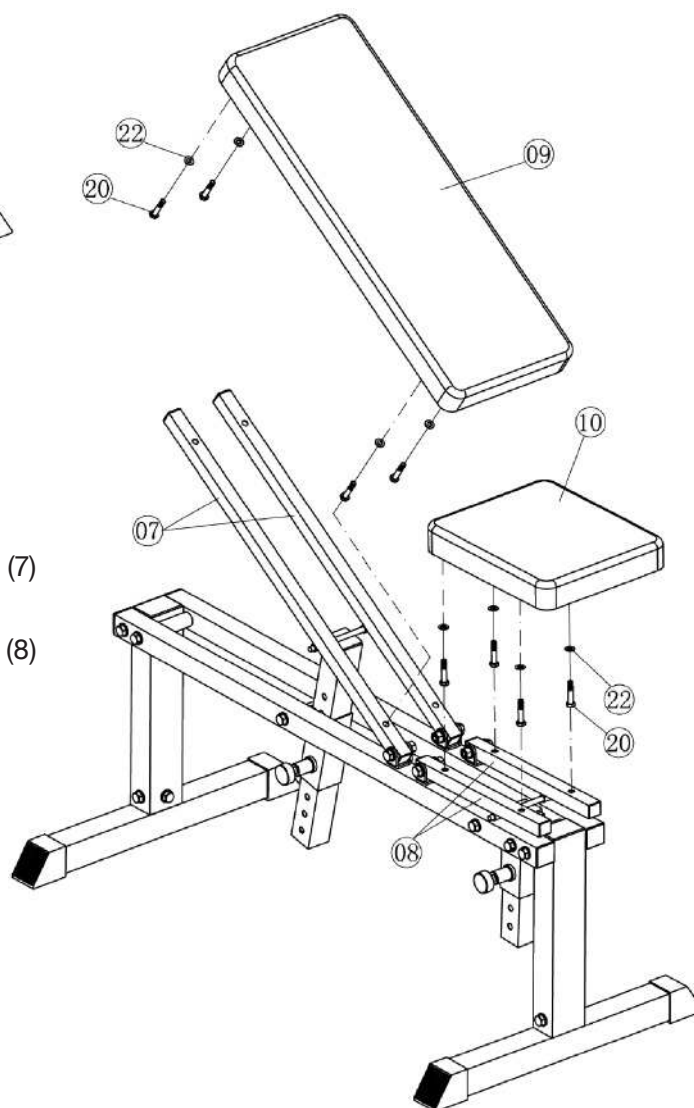


STEP 4:

1. Infilare i tappi (14) ai sostegni schienale (7) e ai sostegni sedile (8).
2. Fissare i sostegni schienale (7) al tubo lungo regolabile (5) e ai tubi principali (3) usando bulloni (18), rondelle (21) e dadi (23).
3. Fissare i sostegni sedile (8) al tubo regolabile corto (6) e ai tubi principali (3) usando bulloni (18), rondelle (21) e dadi (23).

STEP 5:

1. Fissare lo schienale (9) ai supporti schienale (7) usando bulloni (20) e rondelle (22).
2. Fissare il sedile (10) ai supporti sedile (8) utilizzando bulloni (20) e rondelle (22).





GARANZIA

ATTREZZI JK FITNESS VALIDITÀ 24 mesi

DICHIARAZIONE DI GARANZIA DEGLI ATTREZZI PER HOME FITNESS "JK FITNESS"

La presente Garanzia si intende aggiuntiva e non sostitutiva di ogni altro diritto di cui gode l'acquirente (cliente) del prodotto ed in particolare, non pregiudica in alcun modo i diritti del cliente stabiliti dalla normativa Italiana di attuazione della Direttiva 1999/44/CE.

NORME GENERALI

Durata: JK FITNESS S.r.l., a norma di quanto stabilito qui di seguito, offre ai propri clienti una Garanzia degli attrezzi per home fitness, per un periodo di 24 mesi, a partire dalla data di acquisto e/o di consegna del prodotto.

Territorialità: La presente Garanzia è efficace soltanto per prestazioni in Garanzia da rendersi sul territorio Italiano e riguarda solamente prodotti con il marchio "JK FITNESS" commercializzati dalla JK FITNESS S.r.l., sul territorio Italiano.

Validità: Lo scontrino fiscale e/o la fattura di acquisto e/o il DDT di consegna del prodotto al cliente, sono gli unici documenti che danno diritto alle prestazioni oggetto della presente Garanzia e dovranno essere esibiti all'atto della richiesta di intervento, insieme al certificato di Garanzia originale JK FITNESS, debitamente compilato. JK FITNESS S.r.l. si riserva il diritto di rifiutarsi di adempiere alle obbligazioni oggetto della presente garanzia se le informazioni o i dati presenti sui documenti di acquisto e/o consegna del prodotto, sono stati alterati o cancellati dopo l'acquisto da parte del cliente o mancano nel momento di richiesta di intervento. Per eventuali sostituzioni di alcune parti dei componenti dell'attrezzo la Garanzia avrà una validità complessiva di 6 mesi sul pezzo sostituito.

LIMITAZIONI

JK FITNESS S.r.l. declina ogni responsabilità per eventuali danni che possano, direttamente o indirettamente, derivare a persone, animali domestici e cose in conseguenza della mancata osservanza delle istruzioni, indicazioni ed avvertenze contenute nel manuale d'uso e finalizzate a consentire il corretto montaggio ed il regolare funzionamento del prodotto.

La presente Garanzia non comprende:

- Controlli periodici o di manutenzione gratuiti oppure il risarcimento dei costi sostenuti per effettuarli.
- Riparazioni o sostituzioni gratuite o rimborso del prezzo di acquisto, relativi a prodotti che presentano malfunzionamenti causati da incuria e/o uso improprio non conforme a quanto dichiarato nel libretto d'uso che accompagna il prodotto all'atto di vendita, o a causa di fulmini, fenomeni atmosferici, sovratensioni e sovracorrenti, insufficiente od irregolare alimentazione elettrica, o uso scorretto o in contraddizione con le misure tecniche e/o di sicurezza richieste nel paese in cui viene utilizzato l'attrezzo ed il risarcimento di eventuali danni generati da tali prodotti.
- Risarcimento di danni dovuti all'insorgenza di infortuni o patologie correlate ad un uso improprio dei prodotti JK FITNESS, o comunque dipendenti da un uso diverso da quello specificato nel manuale d'uso che accompagna il prodotto all'atto dell'acquisto.
- Riparazioni o sostituzioni gratuite o rimborso del prezzo di acquisto per rimediare a malfunzionamenti derivanti da installazione del prodotto non conforme rispetto a quanto dichiarato dal manuale d'uso e installazione che accompagna il prodotto, e/o causati da interventi o modifiche al prodotto effettuate da centri di assistenza non autorizzati, effettuati senza autorizzazione da parte di JK FITNESS ed il risarcimento di eventuali danni generati da tali prodotti.
- Costi di smontaggio, disinstallazione di prodotti nuovi, trovati danneggiati all'apertura dell'imballo.
- Risarcimento di danni accidentali o danni susseguenti a smarrimenti, mancato utilizzo del prodotto, danni causati da perdita di informazioni memorizzate dal cliente in qualsiasi forma.
- Sostituzioni, riparazioni o manutenzione del prodotto e dei suoi componenti e/o accessori usurati in conseguenza al normale utilizzo dell'attrezzo.

- Risarcimento di danni causati da un uso non domestico del prodotto, o comunque da un uso per finalità diverse da quelle per le quali il prodotto è stato specificamente concepito/progettato, con particolare riferimento all'ipotesi di uso collettivo.

CONDIZIONI OFFERTE DAL SERVIZIO DI ASSISTENZA

Il cliente in possesso di un attrezzo per home fitness che manifesta un problema tecnico o un guasto (esclusi i prodotti nuovi trovati danneggiati all'apertura dell'imballo, per i quali si prega di consultare il punto successivo), attraverso una chiamata al Customer Service allo 049/9705312 potrà conoscere le modalità di intervento più appropriate, a seconda del problema riscontrato. Per gli interventi tecnici in Garanzia, JK FITNESS valuterà la soluzione da adottare, a seconda dell'entità del difetto presentato dal prodotto. Se l'attrezzo presenta un difetto di semplice soluzione, JK FITNESS procederà con l'invio del pezzo di ricambio da sostituire, direttamente presso il domicilio del cliente. I nostri tecnici daranno tutte le indicazioni necessarie ad effettuare la riparazione. Se l'entità del difetto è considerata più rilevante, JK FITNESS procederà con il ritiro dell'attrezzo a mezzo corriere/vettore, presso il domicilio del cliente per la riparazione dell'attrezzo presso il ns. Customer Service; in alcuni casi, sarà possibile l'intervento di un tecnico autorizzato dal ns. Customer Service, direttamente presso il domicilio del cliente. Talvolta, qualora l'entità del difetto sia tale che il costo della riparazione che JK FITNESS dovrebbe sostenere, si avvicini al valore del prodotto nuovo, gli operatori di JK FITNESS valuteranno se procedere con la sostituzione del prodotto con uno identico o, nell'ipotesi che questo non fosse più in produzione, con uno di identiche caratteristiche.

Decorso 2 anni dalla data dell'acquisto, per gli interventi tecnici che richiedano il trasporto dell'attrezzo presso il nostro Customer Service le spese di trasporto saranno a totale carico del cliente. Nei casi di intervento presso il domicilio del cliente, da parte di un nostro tecnico autorizzato, il diritto di chiamata sarà a carico del cliente (€ 25,00 + IVA).

JK FITNESS opera nel minor tempo possibile, compatibilmente con la disponibilità del prodotto sul mercato (nel caso di sostituzioni) o, nel caso di ricambi, con i tempi di risposta dei centri di Assistenza dei Costruttori situati fuori dal territorio nazionale.

Tutti i rischi correlati al trasporto del prodotto saranno posti a carico del cliente ed in ogni caso JK FITNESS S.r.l. non risponderà di eventuali danni arrecati al prodotto o ai suoi componenti dal trasporto effettuato dal corriere/vettore. Il prodotto dovrà essere accuratamente imballato utilizzando un imballo idoneo in grado di garantire un trasporto senza danni e portato al piano terra in luogo raggiungibile dal mezzo di trasporto.

Se nella restituzione dei prodotti riparati in Garanzia, al momento della consegna, l'imballo presenta alterazioni visibili che possono far sospettare danni al materiale contenuto, il cliente deve accettare il collo, firmando il documento di trasporto apponendo la dicitura "accettato con riserva".

Nell'ipotesi in cui un componente/prodotto risulti fuori Garanzia, verrà comunicato al cliente un preventivo di spesa per la riparazione. Nel caso di mancata accettazione del preventivo, se il prodotto si trova già presso il nostro Centro di Assistenza, saranno addebitate al cliente le spese di spedizione per il ritorno del prodotto presso il suo domicilio.

PRODOTTI TROVATI DIFETTOSI ALL'APERTURA DELL'IMBALLO

I prodotti nuovi che alla prima apertura dell'imballo originale JK FITNESS, risultino al cliente essere stati danneggiati durante il trasporto, non devono essere montati o utilizzati.

Per la gestione di questi casi i clienti devono rivolgersi direttamente al Centro di Assistenza, al numero 049/9705312. A seconda del caso, i nostri operatori provvederanno a fornire la soluzione più idonea.

CERTIFICATO DI GARANZIA



Cognome _____
 Nome _____
 Indirizzo _____
 Via _____
 CAP _____ Località _____
 _____ Provincia _____
 Tel. _____
 Fax _____
 E-mail _____

Prodotto acquistato _____
 Modello _____
 N° Serie _____
 (valevole solo per tapis roulant)

Rivenditore _____
 Via _____
 CAP _____ Località _____
 _____ Provincia _____
 Tel. _____
 Fax _____

Data di acquisto _____



ATTENZIONE: LA GARANZIA NON DEVE ESSERE SPEDITA

RICHIESTA ASSISTENZA

Grazie per aver scelto uno dei nostri prodotti !

In caso di problemi, dubbi o per qualsiasi informazione riguardante l'attrezzo, non esitate a contattare il nostro Customer Service al numero 049/9705312 o ad assistenzaclienti@jkfitness.it

Il servizio è attivo dal lunedì al venerdì, dalle ore 9.00 alle ore 12.00 e dalle ore 14.00 alle ore 17.00 (giorni festivi esclusi).

Chiama il nostro Customer Service 049 9705312

Prima di contattare il servizio assistenza è necessario essere in possesso delle seguenti informazioni:

- i vostri dati anagrafici
- il vostro indirizzo e numero telefonico
- modello attrezzo
- numero seriale
- scontrino fiscale o fattura
- informazioni sul problema riscontrato

Alcuni problemi presentati dall'attrezzo possono essere risolti telefonicamente dal Customer Service, si prega di non tentare alcuna riparazione prima di aver effettuato la telefonata.



Quando su un prodotto è presente questo simbolo, significa che il prodotto va smaltito secondo la Direttiva Europea 2002/96/ec. Questa normativa fa riferimento alle modalità e alle regole che ogni azienda produttrice di apparecchiature elettriche o elettroniche deve adottare per lo smaltimento degli apparati al termine del loro ciclo di vita. La norma impone di smaltire separatamente i prodotti elettrici ed elettronici per minimizzare l'impatto che tali componenti potrebbero avere sull'ambiente



JKFitness Dynamic home fitness

jk fitness srl

Via Meucci, 27
35028 Piove di Sacco
Padova / Italy
tel. + 39 049 5842533
fax. + 39 049 9711704
www.jkfitness.com
info@jkfitness.com

 www.jkfitness.com

